

FANUC Robot M-1*i*A



特长

FANUC Robot M-1*i*A是一款轻型、结构紧凑的高速装配机器人。

- 轻型、紧凑的机构不仅可以被安装在狭窄的空间，而且可以被安装在任意的倾斜角度上。
- 根据用途可以选择适宜的手腕自由度和动作范围。
 - 机器人合计6轴
3轴手腕型的机器人，可以自由变换手腕前端的姿势,适用于装配作业。
 - 机器人合计4轴
1轴手腕型的机器人，手腕前端可以完成3000度/秒的高速旋转,适用于拾取作业。
 - 机器人合计3轴
机器人前端不使用旋转轴，可搬运质量为1kg的机型，适用于高速的搬运作业。
 - 长臂型
通过使用更长的连杆，可以覆盖更广的动作范围。
- 使用独特的并联机构实现了敏捷的动作。
- 可以从无支架安装、有支架安装、支架上下翻转安装中选择最佳的安装方式。能容易地安装到加工机械上。
- *i*RVision(内置视觉功能)的相机可以装在机构内部。

应用实例



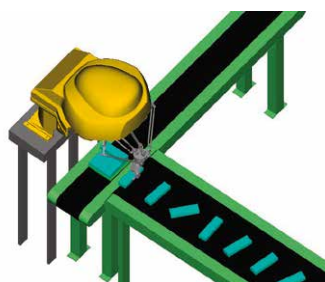
键盘的组装



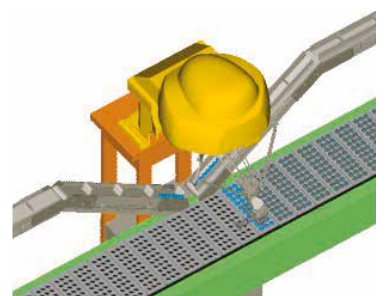
拧螺丝作业



印刷电路板的装配



隐形眼镜的装箱



LED照明的镜头装配

紧凑 · 灵活 · 高速

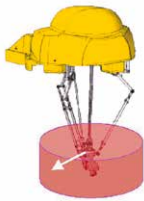
省空间

采用了经过严格挑选的，以作业对象为中心的动作范围，从而能够实现安装空间的紧凑化。

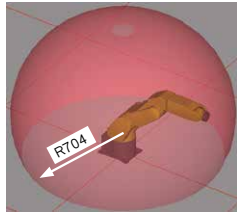
在生产线上可以合理地安排操作人员和机器人。



R140
(R210 for
long arm)

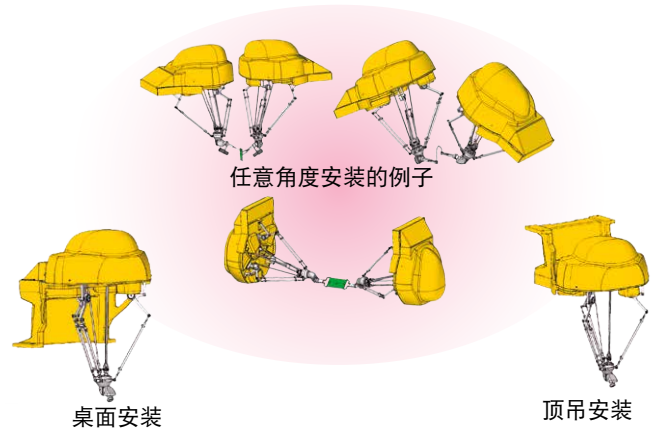


多关节机器人的工作空间



自由的安装方式

可选择支架的有无及支架的安装方向，而且可以自由选择安装角度。提高了在机械上进行安装时的灵活性。



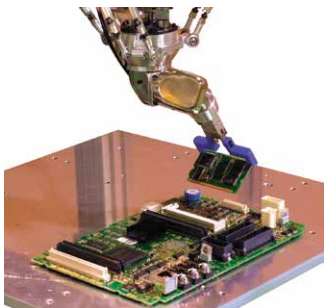
任意角度安装的例子

桌面安装

顶吊安装

复杂的装配作业

通过使用以前的并联机构机器人所不具有的6轴机构，可以完成复杂的装配作业。



插入印刷电路板

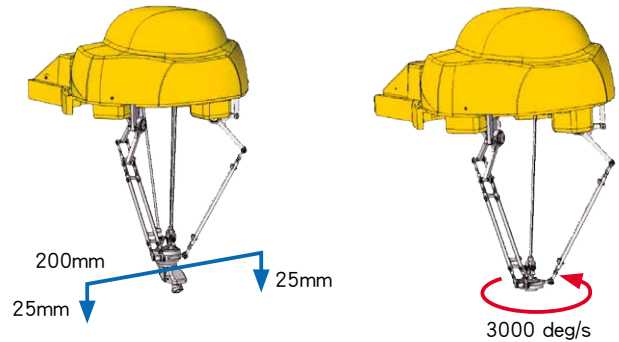


组装电话机

高速动作

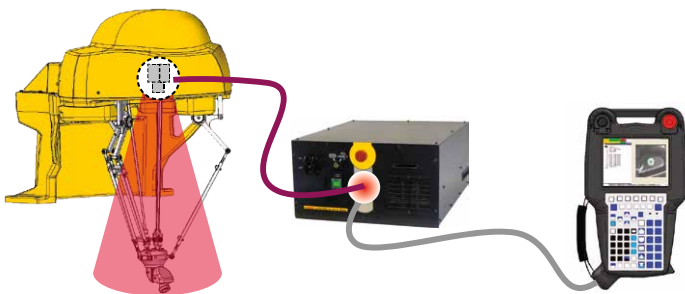
通过高速动作提高生产效率。可在短短的0.3秒内完成1个往返的25-200-25mm搬运动作。

4轴型机器人的手腕前端速度为3000度/秒，可以迅速地调整零件的摆放角度。



内置视觉

iRVision(内置视觉功能)的相机可以安装在机器人内部。由内置硬件设备完成图像处理,从而实现了高可靠性。通过视觉传感器与机器人功能的连动,可以实现智能化控制。

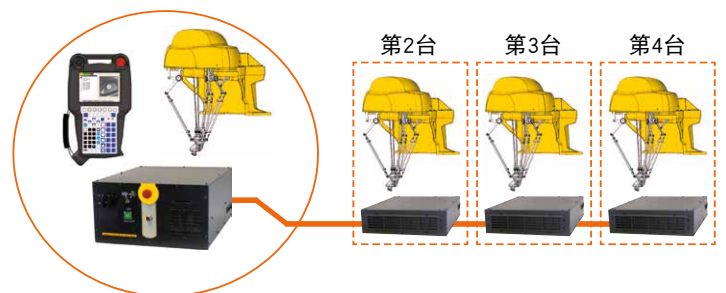


构成

1台控制装置最多可以控制4台机器人。

从第2台起，只需要追加机器人机构部和控制用放大器盒的简单组合就能完成系统的构成。

第1台的构成



第2台

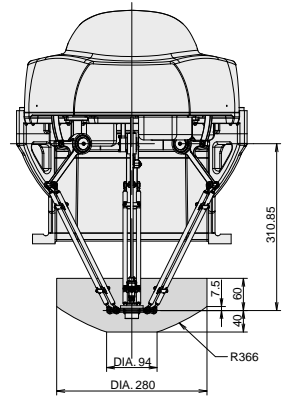
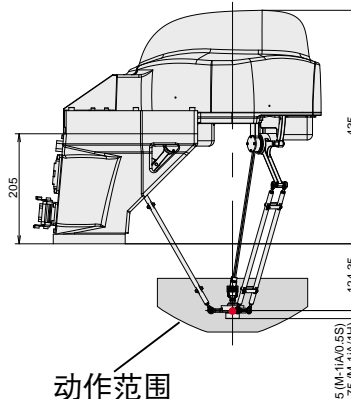
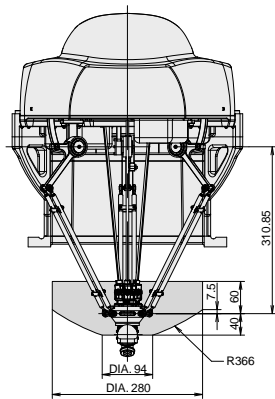
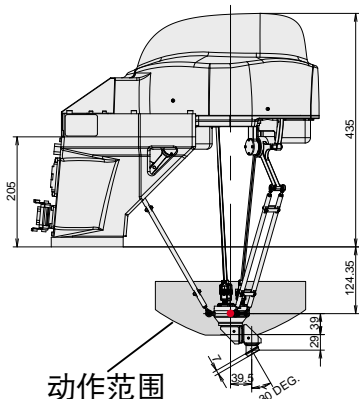
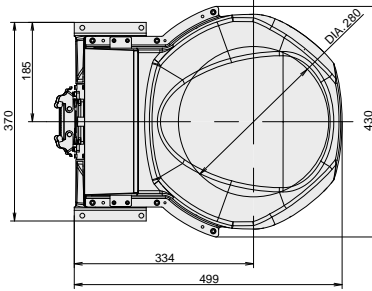
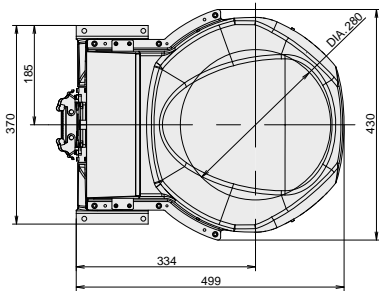
第3台

第4台

动作范围

M-1*i*A/0.5A

M-1*i*A/0.5S, M-1*i*A/1H



动作范围
(●部移动范围)

动作范围
(●部移动范围)

规格

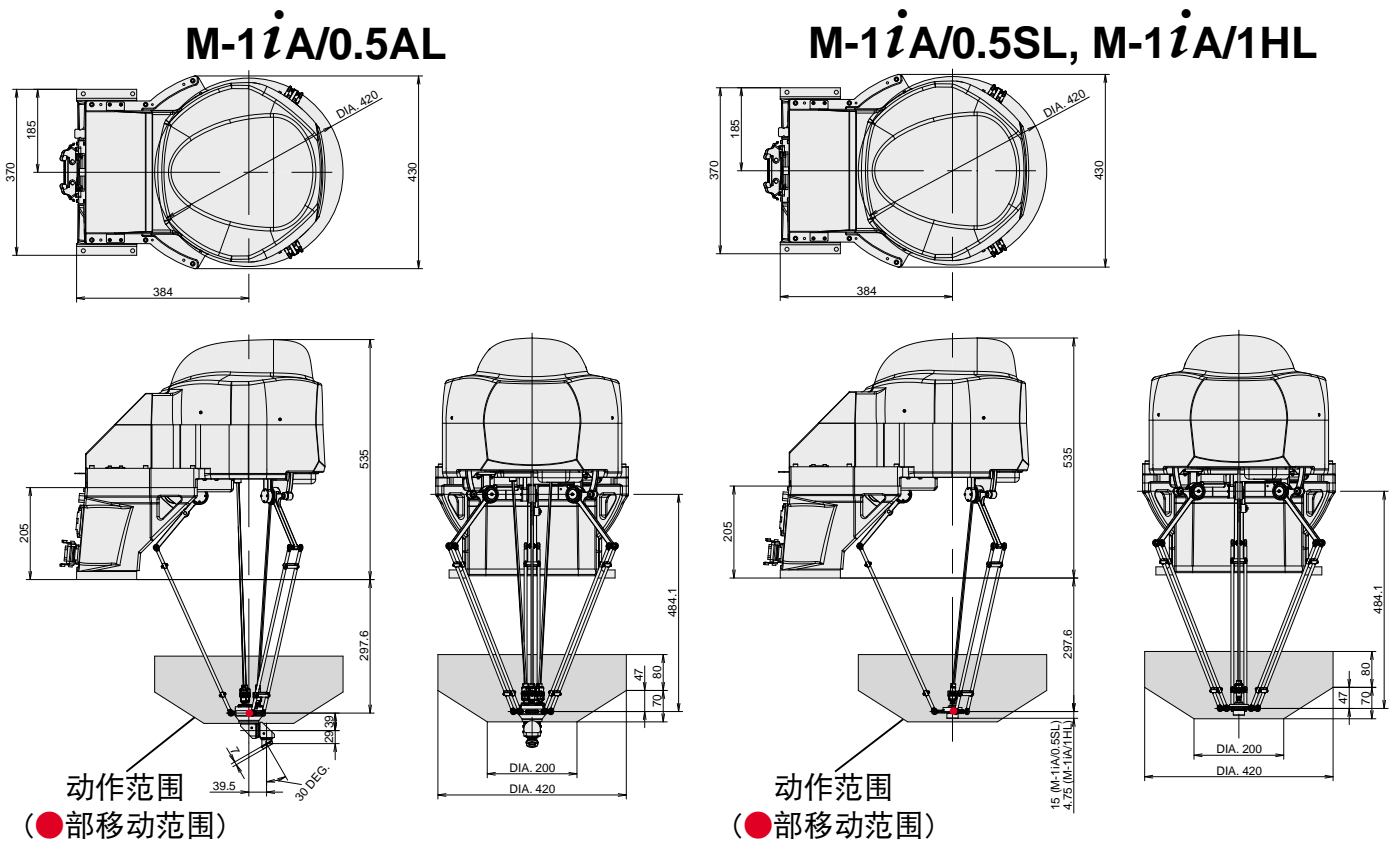
机 型		M-1 <i>i</i> A/0.5A	M-1 <i>i</i> A/0.5S	M-1 <i>i</i> A/1H
机 构		并联机构		
控制轴数		6轴 (J1,J2,J3,J4,J5,J6)	4轴 (J1,J2,J3,J4)	3轴(J1,J2,J3)
安装方式		地面安装、倾斜角安装、顶吊安装	地面安装、顶吊安装	地面安装、顶吊安装
动作范围 (最高速度)	J1-J3	直径 280 mm, 高100 mm		
	J4	720° (1440°/s) 12.57 rad (25.13 rad/s)	720° (3000°/s) 12.57 rad (52.34 rad/s)	—
	J5	300° (1440°/s) 5.24 rad (25.13 rad/s)	—	—
注释1)	J6	720° (1440°/s) 12.57 rad (25.13 rad/s)	—	—
手腕部可搬运质量		0.5 kg (购买对应选项后 1 kg)		1 kg
重复定位精度 注释2)		±0.02 mm		
驱动方式		使用AC伺服电机进行电气伺服驱动		
机器人质量 注释3)		17 kg	14 kg	12 kg
安装条件		环境温度 : 0 ~ 45°C 环境湿度 : 通常在 75%RH以下 (无结露现象) 短期在 95%RH以下 (1个月之内) 振动加速度 : 4.9m/s ² (0.5G)以下		

注释1) 短距离移动时有可能达不到最高速度。

注释2) 符合ISO 9283。

注释3) 不含支架质量。

动作范围



规格

机 型		M-1iA/0.5AL	M-1iA/0.5SL	M-1iA/1HL
机构		并联机构		
控制轴数		6轴 (J1,J2,J3,J4,J5,J6)	4轴 (J1,J2,J3,J4)	3轴 (J1,J2,J3)
安装方式		地面安装、倾斜角安装、顶吊安装	地面安装、顶吊安装	地面安装、顶吊安装
动作范围 (最高速度)	J1-J3	直径 420 mm, 高150 mm		
	J4	720° (1440°/s) 12.57 rad (25.13 rad/s)	720° (3000°/s) 12.57 rad (52.34 rad/s)	—
	J5	300° (1440°/s) 5.24 rad (25.13 rad/s)	—	—
	J6	720° (1440°/s) 12.57 rad (25.13 rad/s)	—	—
注释1)				
手腕部可搬运质量		0.5 kg (购买对应选项后 1 kg)		1 kg
重复定位精度 注释2)		±0.02 mm		
驱动方式		使用AC伺服电机进行电气伺服驱动		
机器人质量 注释3)		20 kg	17 kg	15 kg
安装条件		环境温度 : 0 ~ 45°C 环境湿度 : 通常在 75%RH以下 (无结露现象) 短期在 95%RH以下 (1个月之内) 振动加速度 : 4.9m/s ² (0.5G)以下		

注释1) 短距离移动时有可能达不到最高速度。

注释2) 符合ISO 9283。

注释3) 不含支架质量。

FANUC CORPORATION

3580, Shibokusa, Oshino-mura, Minamitsuru-gun
Yamanashi, 401-0597, JAPAN
Phone: (+81)555-84-5555 <https://www.fanuc.co.jp/>

上海发那科机器人有限公司

电话: (+86)21-5032-7700

<https://www.shanghai-fanuc.com/cn/>

台灣發那科股份有限公司

電話: (+886)4-2359-0522

<https://www.fanuctaiwan.com.tw/>

FANUC SINGAPORE PTE. LTD.

Phone: (+65)6567-8566

<https://www.fanuc.com/fsp/>

FANUC MECHATRONICS (MALAYSIA) SDN. BHD.

Phone: (+60)3-3082-1222

<https://www.fanuc.com/fmm/>

- 本机的外观及规格如需改良而变更，恕不另行通知。
- 严禁擅自转载本商品目录中的内容。
- 本说明书中所载的产品受《外汇和外国贸易法》的管制。从日本出口到其他国家时，必须得到日本政府的出口许可。此外，将该产品再出口到其他国家时，必须得到再出口该产品的国家的政府许可。另外，该产品还同时受美国政府的再出口限制。在出口或再出口该类产品时，请向FANUC（发那科）公司洽询。

© FANUC CORPORATION, 2009

RM-1iA(C)-06b, 2022.4, Printed in Japan