

# FANUC Robot P-1000*i*A



## 特 长

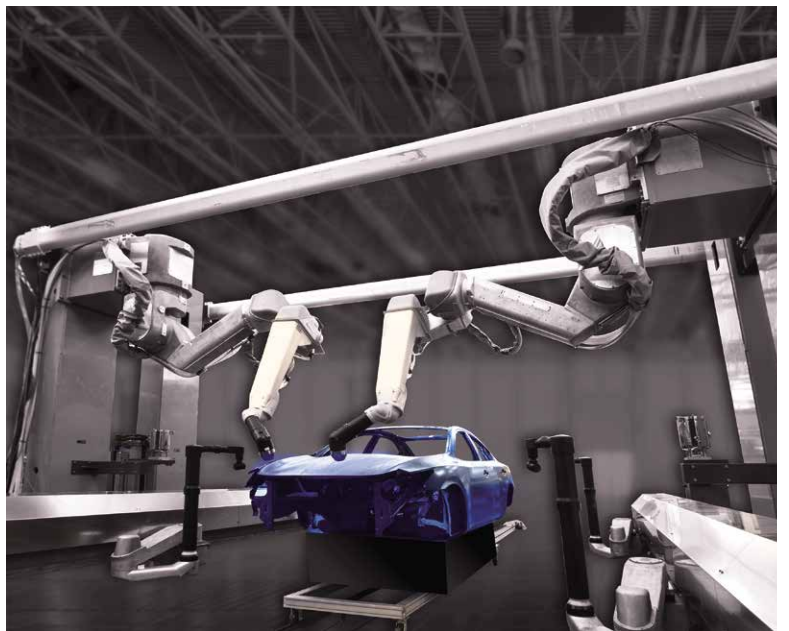
FANUC Robot P-1000*i*A是具有广阔动作范围的可搬运质量为15kg的7轴喷涂机器人。

- 具有7轴自由度，所以即使在狭小的范围内也可以高效率地进行喷涂作业。可以灵活地布局，大幅度缩小喷房所占空间。
- 采用容易设置涂料导管的中空手腕结构。可以在手臂内部安装喷涂控制装置及涂料供给装置，从而减少更换涂料颜色时所需要的清洗时间并削减废弃涂料量。
- 可以对应水性涂料及一液型和二液型溶剂涂料的静电涂装。
- 可以和开启汽车前盖板用的P-35*i*A及开启车门用的P-20*i*B共同使用同一台控制装置进行控制。
- 可以使用发那科ZDT功能对机构部及喷涂处理器进行监控、保护。(选项)

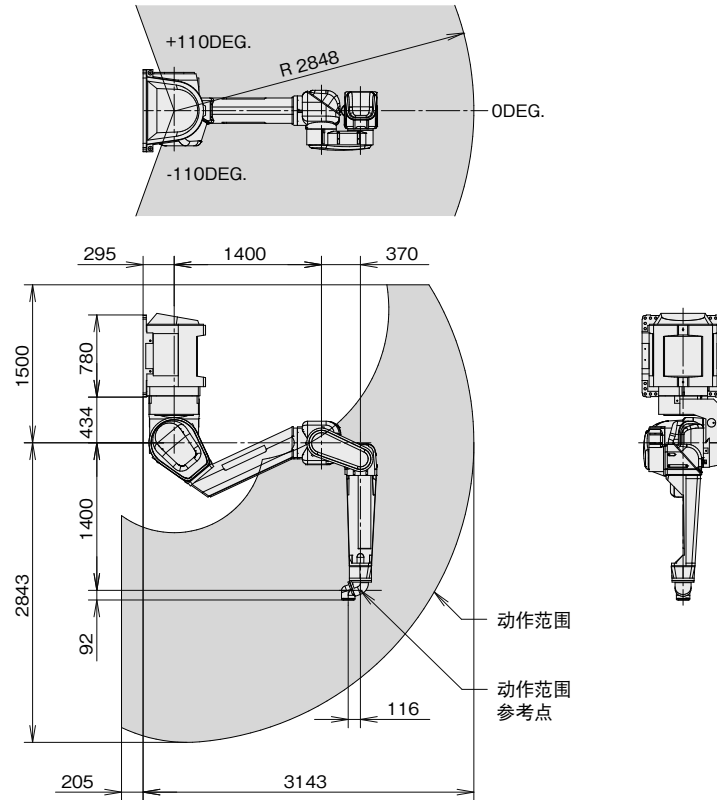
## 应用实例



开启汽车前盖板用P-35*i*A



P-1000*i*A与开启车门用P-20*i*B共同完成车体喷涂



规格

机 型		P-1000iA	
机构		多关节型机器人	
控制轴数		7轴 (J1,J2,J3,J4,J5,J6,J7)	
可达半径		2848 mm	
安装方式		壁挂安装	
动作范围 (最大动作速度) (注释1)	J1轴旋转	220° (125°/s)	3.84 rad (2.18 rad/s)
	J2轴旋转	150° (125°/s)	2.62 rad (2.18 rad/s)
	J3轴旋转	240° (120°/s)	4.19 rad (2.09 rad/s)
	J4轴旋转	144.8° (120°/s)	2.53 rad (2.09 rad/s)
	J5轴旋转	1440° (200°/s)	25.13 rad (3.49 rad/s)
	J6轴旋转	1440° (200°/s)	25.13 rad (3.49 rad/s)
	J7轴旋转	1440° (200°/s)	25.13 rad (3.49 rad/s)
手腕部可搬运质量		10 kg (1500 mm/s), 15 kg (1200 mm/s)	
J2手臂部可搬运质量		15 kg	
J4手臂部可搬运质量		25 kg	
手腕允许负载 转矩	J5轴	68 N·m 6.9 kgf·m	
	J6轴	57 N·m 5.8 kgf·m	
	J7轴	7.4 N·m 0.76 kgf·m	
手腕允许负载 转动惯量	J5轴	3.2 kg·m <sup>2</sup> 32.7 kgf·cm·s <sup>2</sup>	
	J6轴	2.2 kg·m <sup>2</sup> 22.4 kgf·cm·s <sup>2</sup>	
	J7轴	0.07 kg·m <sup>2</sup> 0.71 kgf·cm·s <sup>2</sup>	
驱动方式		使用AC伺服电机进行电气伺服驱动	
重复定位精度		± 0.5 mm	
机器人质量 (注释2)		700 kg	
安装条件		环境温度 : 0~45°C 环境湿度 : 通常在 75%RH以下 (无结露现象) 短期在 95%RH以下 (1个月之内) 振动加速度 : 4.9 m/s <sup>2</sup> (0.5G) 以下	

注释1) 短距离移动时有可能达不到各轴的最高速度。

注释2) 不包含控制装置质量。

FANUC CORPORATION

上海发那科机器人有限公司  
 台湾发那科股份有限公司  
 FANUC SINGAPORE PTE. LTD.  
 FANUC MECHATRONICS (MALAYSIA) SDN. BHD.

电话: (+86)21-5032-7700  
 电话: (+886)4-2359-0522  
 Phone: (+65)6567-8566  
 Phone: (+60)3-3082-1222

Oshino-mura, Yamanashi 401-0597, Japan  
 Phone: (+81)555-84-5555 <https://www.fanuc.co.jp/>  
<https://www.shanghai-fanuc.com.cn/>  
<https://www.fanuctaiwan.com.tw/>  
<https://www.fanuc.com/fsp/>  
<https://www.fanuc.com/fmm/>

- 本机的外观及规格如需改良而变更，恕不另行通知。
- 严禁擅自转载本商品目录中的内容。
- 本说明书中所载的产品受《外汇和外国贸易法》的管制。从日本出口到其他国家时，必须得到日本政府的出口许可。此外，将该产品再出口到其他国家时，必须得到再出口该产品的国家的政府许可。另外，该产品还同时受美国政府的再出口限制。在出口或再出口该类产品时，请向 FANUC (发那科) 公司洽询。