

お客様の制御装置でファナック製サーボモータを駆動

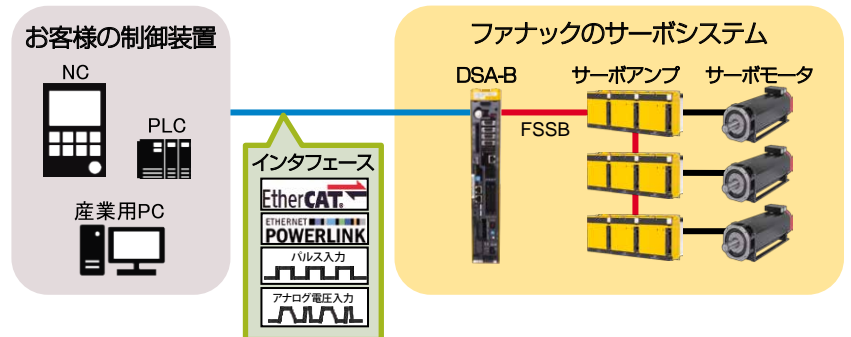
# FANUC Digital Servo Adapter-MODEL B

FANUC Digital Servo Adapter-MODEL B (DSA-B)はお客様の制御装置で当社サーボモータを使用するためのアダプタです。

- お客様独自の制御技術を活用
- 制御装置に合わせたインターフェースを選択
- 当社サーボモータの全ラインアップを使用可能

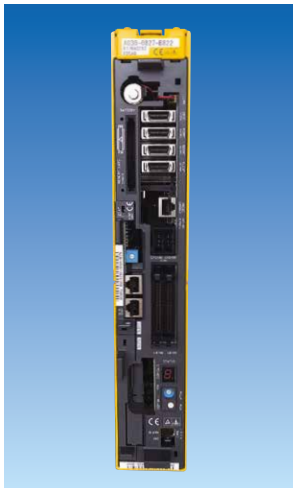
適応例

射出成形機、プレス機、ダイクッション、  
プレスブレーキ、搬送機、試験機など



(\*1) EtherCAT®は、ドイツのベッコフオートメーション株式会社がライセンスを供与した登録商標であり、特許取得済みの技術です。  
(\*2) Ethernet POWERLINKはオーストリアのB&R-インダストリーオートメーションがライセンスを供与した技術です。

## 充実したインターフェース



インターフェース		EtherCAT	POWERLINK	パルス	アナログ電圧
指令方式	位置	○	○	○	-
	速度	○	○	-	○
	トルク	○	○	-	○
最大サーボ接続台数	巻線 (*1)	1	8	4	4
		2	8 (*2)		
		4	4 (*2)		
最大スピンドル接続台数		2	-	-	-
タンデム制御 (*3)		○	○	○	○
圧力制御		○	○	-	-

(\*1) FANUCの大型サーボモータは複数の巻線およびアンプにより制御されています。  
(\*2) スピンドルモータを使用する場合、最大サーボ接続台数は2巻線の場合6台、4巻線の場合2台となります。  
(\*3) 複数台のモータで1つの軸を動作させることで、大きなトルクを得ることができます。

## 豊富なモータ・アンプのラインアップ

産業機械の高速高精度化、コンパクト化、省エネルギー化を推進します。

- 幅広いラインアップ  
小容量から大容量までのサーボモータ、リニアモータ、同期ビルトインサーボモータをラインアップし、多様な産業機械に対応可能です。200Vと400Vの電源仕様をラインアップし、納入する地域の電源仕様に合わせて選択可能です。
- コンパクトな外形  
最適設計により、モータおよびアンプの小型化を実現しています。産業機械の小型化に貢献します。
- 省エネルギー  
最新の低損失パワー素子および電源回生方式の採用により、省エネルギー化に貢献します。
- 制御技術  
タンデム制御により、複数台のモータ駆動における干渉を防ぎ、安定動作を実現します。



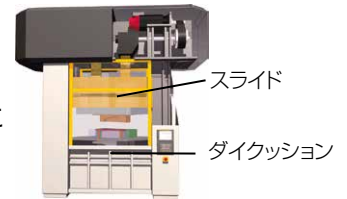
- DSA内蔵の圧力制御機能により、位置制御(または速度制御)と圧力制御をスムーズに切替えます。
- 本機能を使用することで、遅れのない安定した圧力制御を実現できます。



## 使いやすいサーボ調整ツール

### FANUCサーボガイド

- サーボ軸のパラメータ設定、データ測定を行うための統合的な調整ツールです。
- モータの動作を波形で確認することができ、産業機械の調整作業やトラブルシュートの効率化に貢献します。

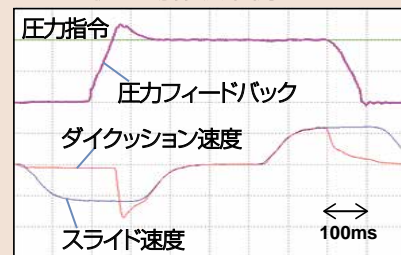


### パラメータ画面例



サーボガイド

### プレス機の動作波形例



## 充実した保守体制

ファナックのサービスは「高い稼働率」「グローバルサービス」「生涯保守」を基本方針として  
お客様に信頼と安心をお届けします。

**Service First**

ファナックは「サービスファースト」の精神のもと、世界中270以上のサービス拠点を置き、100か国以上で  
ファナック商品を生涯保守いたします。

高い稼働率

グローバルサービス 生涯保守

## ファナック株式会社

本社 〒401-0597 山梨県南都留郡忍野村忍草3580  
☎(0555)84-5555(代) FAX (0555)84-5512 <https://www.fanuc.co.jp/>

- お問合せ先 下記のFAセールス担当にご相談ください。

本社(中央テクニカルセンタ)	〒401-0597	山梨県南都留郡忍野村忍草3580	☎ (0555)84-6120	FAX (0555)84-5543
名古屋支社	〒485-0077	愛知県小牧市西之島1918-1	☎ (0568)73-7821	FAX (0568)73-5387
東北支店	〒981-3206	宮城県仙台市泉区明通4-5-1	☎ (022)378-7756	FAX (022)378-7759
越後支店	〒954-0111	新潟県見附市今町7-17-38	☎ (0258)66-1101	FAX (0258)66-1141
前橋支店	〒371-0846	群馬県前橋市元総社町521-10	☎ (027)251-8431	FAX (027)251-8330
筑波支店	〒305-0856	茨城県つくば市観音台1-25-1	☎ (029)837-1162	FAX (029)837-1165
白山支店	〒924-0071	石川県白山市徳光町2394-15	☎ (076)276-2044	FAX (076)276-2062
大阪支店	〒559-0034	大阪府大阪市住之江区南港北1-3-41	☎ (06)6614-2111	FAX (06)6614-2121
中国支店	〒701-0165	岡山県岡山市北区大内田834	☎ (086)292-5362	FAX (086)292-5364
九州支店	〒869-1196	熊本県菊池郡菊陽町津久礼2522-13	☎ (096)232-2121	FAX (096)232-3334
●ファナックアカデミ	〒401-0597	山梨県南都留郡忍野村忍草3580	☎ (0555)84-6030	FAX (0555)84-5540

- 日本国内でのFA商品の保守サービスは、下記連絡先にて承っています。

修理依頼・お問い合わせ	☎ 0120-240-716	FAX 0120-240-833
部品販売	☎ 0120-240-763	FAX 0120-240-879
保守契約等サービス商品	☎ 0120-240-652	FAX 0120-240-879



会員サイトはこちらへ

- 本機の外観及び仕様は改良のため予告なく変更することがあります。
- 本カタログからの無断転載を禁じます。
- 本カタログに記載されたDigital Servo Adapter-MODEL Bは、『外国為替および外国貿易法』における外為令別表の第2の項～第15の項に非該当、第16の項(キャッチオール規制)に該当します。輸出には日本政府の許可が必要な場合があります。また、商品によっては米国政府の再輸出規制を受ける場合があります。本商品の輸出に当たっては当社までお問い合わせ下さい。

© FANUC CORPORATION, 2019

Digital Servo Adapter-MODEL B(J)-01e, 2023.9, Printed in Japan