

高信頼性、高性能ワイヤ放電加工機

# FANUC ROBOCUT $\alpha$ -C800iB



X×Y×Z軸ストローク  
800×600×310mm  
800×600×510mm (オプション)



大型金型加工



タービン用部品加工



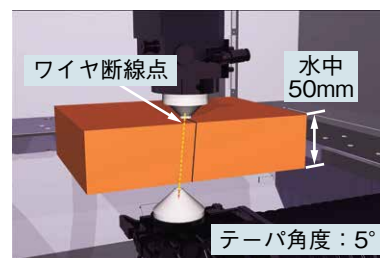
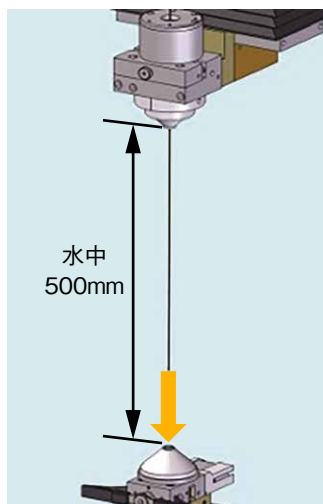
キー溝加工



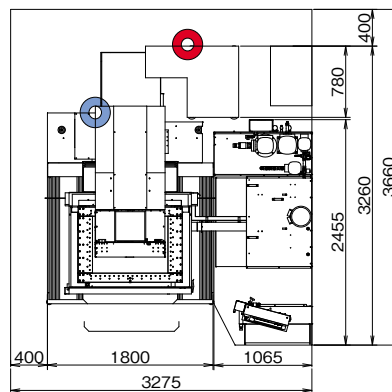
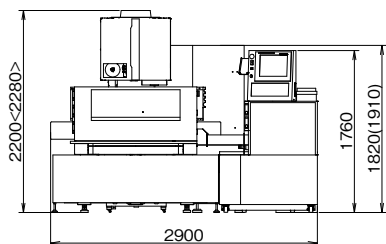
厚板加工

## 高信頼性の自動結線AWF3による連続無人運転

- ・シンプルな構造の自動結線機構は保守性に優れ、高い結線率と高信頼性を実現
- ・AWF3では最大板厚500mmの水中結線と、板厚150mmの断線修復を実現



# フロアプラン



- 電源入力位置
- 圧縮空気入力位置 (ハイカプラ プラグ 20PM付)

カッコ<>内の寸法値は、感電防止カバー開放時

\*上記フロアプランは標準仕様機であり、オプションをご指定の場合は、当社担当セールスマまでお問い合わせください。

## 主な仕様

機種		α-C800iB
最大工作物寸法	昇降ドア無	1250×1020×300 mm (オプション：Z軸500mm)
	昇降ドア有	1250× 975×300 mm (オプション：Z軸500mm)
最大工作物質量		3000 kg
XY軸テーブルストローク		800×600 mm
Z軸ストローク		310 mm (オプション：Z軸510mm)
UV軸ストローク		±100 mm×±100 mm
最大テーパ角度		±30° /150 mm (オプション：±45° /70 mm)
使用ワイヤ径		φ0.10 ~ φ0.30 mm
最大ワイヤ質量		16 kg
機械本体質量		約 4200 kg
制御装置		FANUC Series 31i-WB

## ファナック株式会社

本社 〒401-0597 山梨県忍野村  
☎ (0555)84-5555(代) FAX (0555)84-5512 <https://www.fanuc.co.jp/>

- お問合せ先 下記のロボカットセールス担当にご相談ください。

本社(中央テクニカルセンタ) 〒401-0597 山梨県忍野村  
日野支社 〒191-8509 東京都日野市旭が丘 3-5-1  
名古屋支社 〒485-0077 愛知県小牧市西之島 1918-1  
筑波支店 〒305-0856 茨城県つくば市観音台1-25-1  
大阪支店 〒559-0034 大阪府大阪市住之江区南港北 1-3-41  
●ファナックアカデミ 〒401-0597 山梨県忍野村

☎ (0555)84-6171 FAX (0555)84-5545  
☎ (042)589-8919 FAX (042)589-8959  
☎ (0568)73-7881 FAX (0568)73-3799  
☎ (029)837-1162 FAX (029)837-1165  
☎ (06)6614-2112 FAX (06)6614-2121  
☎ (0555)84-6030 FAX (0555)84-5540

- 本機の外観および仕様は改良のため予告なく変更することがあります。
- 本カタログからの無断転載を禁じます。
- 本カタログに記載の写真はオプション仕様を含む物があります。
- 本カタログに記載された商品は、『外国為替および外国貿易法』に基づく規制対象です。

輸出には日本政府の許可が必要な場合があります。

また、商品によっては米国政府の再輸出規制を受ける場合があります。

本商品の輸出に当たっては当社までお問い合わせください。