

FANUC ROBODRILL DDR-TiB



最高回転速度
200 min⁻¹ (※1)

反転割出し時間
0.34 秒 (※2)

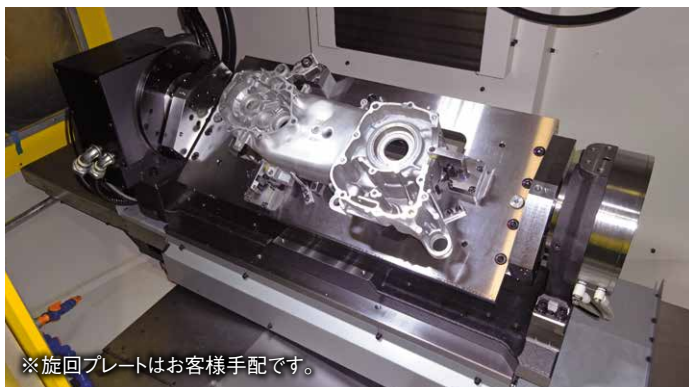
クランプトルク
(700+400) N·m

最大積載質量
200 kg (※3)

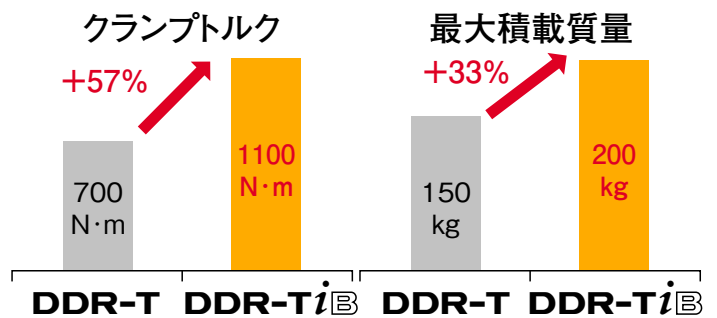
特長

- ロボドリルの加工領域を最大限に活用した加工治具を容易に製作可能
- 鋳物形状の最適化により剛性をアップし、最大積載質量を向上
- DDRiBとテールサポートのクランプ機構の改良により、クランプトルクを向上
- DDR設定画面により、初期設定および積載治具に応じたパラメータの自動調整が可能

アプリケーション例



従来機種との比較



DDR設定画面



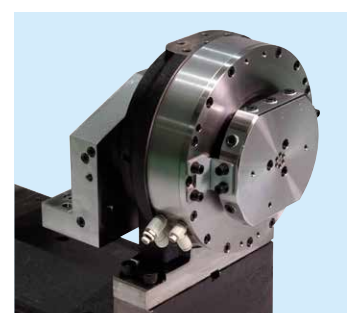
初期設定

パラメータ調整

オプション



ロータリージョイント
(DDRiB側)

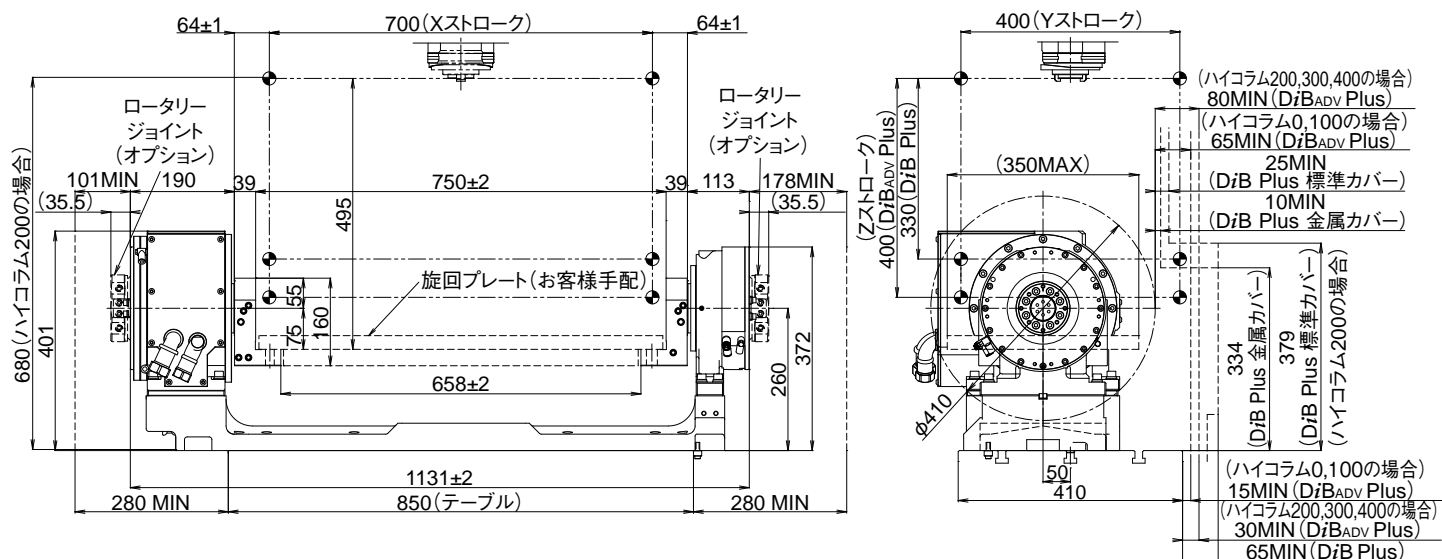


ロータリージョイント
(テールサポート側)

※1: 積載質量100 kg以下かつワークイナーシャ1.0 kg·m²以下時の値です。
 ※2: 積載質量50 kg以下かつワークイナーシャ0.5 kg·m²以下時の値です。
 ※3: DDR-TSiBは除きます。回転速度は100 min⁻¹に制限されます。

外形図

DDR-TLiB



※DDR-TLiB以外の外形図および詳細図面は、FANUC会員サイトからダウンロードできます。

主な仕様

No.	項目	DDR-TSiB	DDR-TMiB DDR-TLiB	備考	
1	駆動方式	ダイレクトドライブ			
2	冷却方式	無冷却			
3	最大トルク	275 N・m			
4	連続定格	46 N・m			
5	最高回転速度	200 min ⁻¹	200 min ⁻¹	100 min ⁻¹	
6	最大積載質量	50 kg	100 kg	200 kg	DDR-TSiBでは最大50 kg設定のみ使用可能 (DDR-TM/LiBでは全重量設定使用可能)
7	許容ワークイナーシャ	J = 0.5 kg・m ² (GD ² = 2.0 kgf・m ²)	J = 1.0 kg・m ² (GD ² = 4.0kgf・m ²)	J = 2.0 kg・m ² (GD ² = 8.0kgf・m ²)	
8	切削送り速度	1°/min ~ 30000 °/min			
9	最少設定単位	0.0001°			
10	割出し精度	±0.0028° (±10 ⁿ)			DDRiB単体の割出し精度
11	クランプ方式	空圧 + スプリング			
12	クランプトルク	1100 N・m (空圧0.5 MPa時)			700 N・m (DDRiB側) 400 N・m (テールサポート側)
13	スピンドル穴径	φ46 mm			
14	旋回直径	φ310 mm	φ410 mm		
15	センタハイト	200 mm	260 mm		
16	本体質量	DDR-TSiB : 155 kg DDR-TMiB : 190 kg DDR-TLiB : 200 kg	ロータリージョイント(オプション) 装着時+6 kg(1個当り)		
17	ロータリージョイント(オプション)	ポート数 : 6 耐圧 : 空圧 0.5 MPa 油圧 5 MPa (標準仕様) / 20 MPa (高圧仕様)			DDRiB側とテールサポート側両方に搭載した場合、 12ポート(DDR-TSiBを除く)

ファナック株式会社

本社 〒401-0597 山梨県南都留郡忍野村忍草3580
☎ (0555)84-5555(代) FAX (0555)84-5512 <https://www.fanuc.co.jp/>

●お問合せ先 下記のロボドリルセールス担当にご相談ください。

本社(中央テクニカルセンタ)	〒401-0597	山梨県南都留郡忍野村忍草3580	☎ (0555)84-6171	FAX (0555)84-5545
日野支社	〒191-8509	東京都日野市旭が丘 3-5-1	☎ (042)589-8919	FAX (042)589-8959
名古屋支社	〒485-0077	愛知県小牧市西之島 1918-1	☎ (0568)73-7881	FAX (0568)75-8813
東北支店	〒981-3206	宮城県仙台市泉区明通4-5-1	☎ (022)378-7756	FAX (022)378-7759
大阪支店	〒559-0034	大阪府大阪市住之江区南港北 1-3-41	☎ (06)6614-2112	FAX (06)6614-2121
九州支店	〒869-1196	熊本県菊池郡菊陽町津久礼2522-13	☎ (096)232-1315	FAX (096)232-3334
●ファナックアカデミ	〒401-0597	山梨県南都留郡忍野村忍草3580	☎ (0555)84-6030	FAX (0555)84-5540

- 本機の外観および仕様は改良のため予告なく変更することがあります。
- 本カタログからの無断転載を禁じます。
- 本カタログに記載の写真はオプション仕様を含みます。
- 本カタログに記載された商品は、『外国為替および外国貿易法』に基づく規制対象です。輸出には日本政府の許可が必要な場合があります。また、商品によっては米国政府の再輸出規制を受ける場合があります。
- 本商品の輸出に際しては、当社までお問い合わせください。