

FANUC ROBODRILL DDRiB



最高回転速度
300 min⁻¹(※1)

反転割出し時間
0.27 秒 (※1)

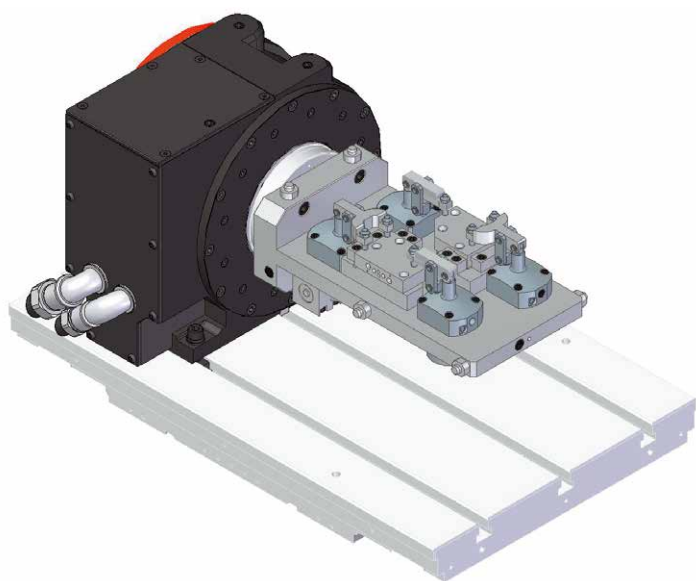
クランプトルク
700 N・m

割出し精度
±10 秒

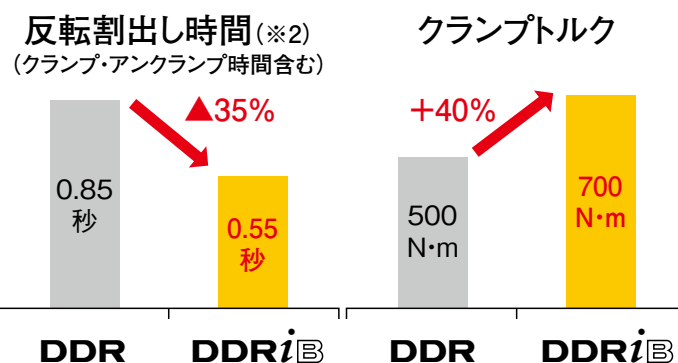
特長

- ダイレクトドライブモータと α iCZセンサの適用により、バックラッシレスの高速・高精度加工が可能
- 鋳物形状の最適化により剛性アップ
- クランプ機構の改良により、クランプ動作の高速化とクランプトルクの向上を実現

アプリケーション例



DDR (従来品) との比較



オプション



ロータリージョイント

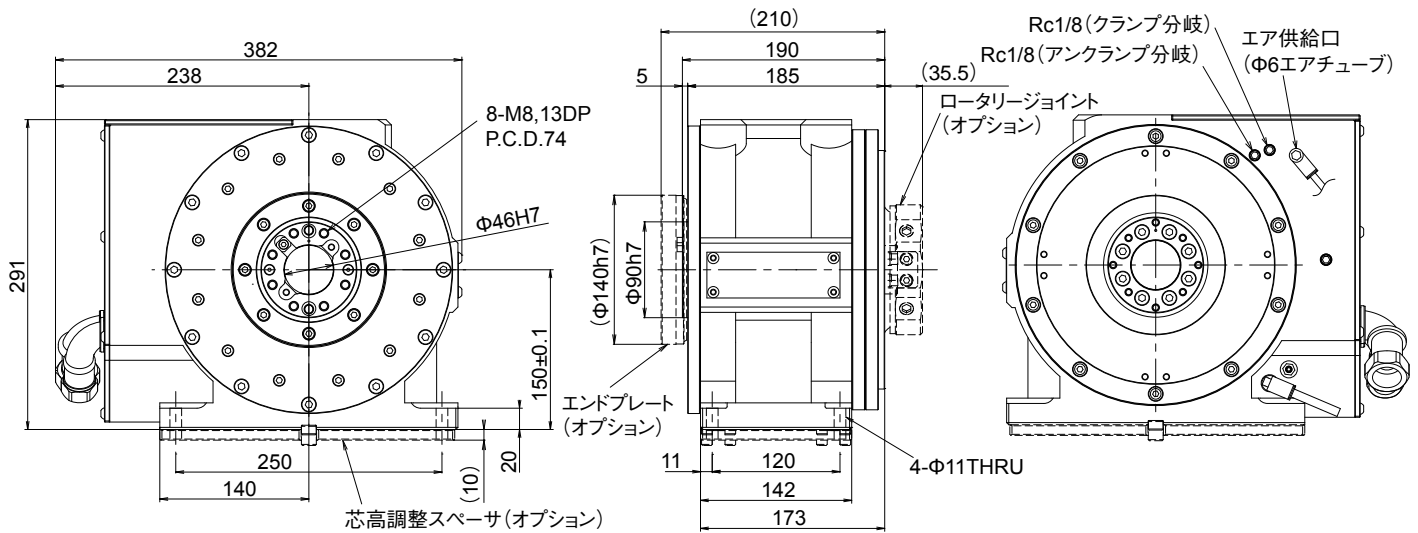


エンドプレート

※1: 積載質量25 kg以下かつワークイナーシャ0.25 kg・m²以下時の値です。
テーブル回転速度300 min⁻¹で連続回転動作はできません。
(割出し用途でのみ使用してください)

※2: 積載質量50 kg以下かつワークイナーシャ0.5 kg・m²以下時の値です。

外形図



※詳細図面は弊社ホームページからダウンロードできます。

主な仕様

No.	項目	仕様	備考
1	駆動方式	ダイレクトドライブ	
2	冷却方式	無冷却	
3	最大トルク	275 N·m	
4	連続定格	46 N·m	
5	最高回転速度	300 min ⁻¹	200 min ⁻¹
6	最大積載質量	25 kg	100 kg
7	許容ワークイナーシャ	J = 0.25 kg·m ² (GD ² = 1.0 kgf·m ²)	J = 1.0 kg·m ² (GD ² = 4.0 kgf·m ²)
8	切削送り速度	1°/min ~ 30000°/min	
9	最少設定単位	0.0001°	
10	割出し精度	±10秒 (±0.0028°)	
11	クランプ方式	空圧 + スプリング	
12	クランプトルク	700 N·m (空圧0.5 MPa時) 100 N·m (空圧遮断時)	500 N·m (空圧0.35 MPa時)
13	回転部イナーシャ	J = 0.04 kg·m ² (GD ² = 0.16 kgf·m ²)	
14	許容モーメント荷重	F ₁ ·L = 600 N·m	
15	許容スラスト荷重	F ₂ = 4000 N	
16	スピンドル外径	$\phi 90$ mm	エンドプレート(オプション)装着時 $\phi 140$ mm
17	スピンドル穴径	$\phi 46$ mm 貫通	エンドプレート(オプション)装着時 $\phi 55$ mm
18	センタハイト	150 mm ±0.1 mm	芯高調整(オプション)装着時 160 mm ±0.01 mm
19	本体質量	80 kg	エンドプレート(オプション)装着時 +2 kg ロータリージョイント(オプション)装着時 +6 kg
20	ロータリージョイント (オプション)	ポート数: 6 耐圧: 空圧 0.5 MPa、油圧 5 MPa	

ファナック株式会社

本社 〒401-0597 山梨県忍野村

TEL:(0555)-84-5555(代) FAX:(0555)-84-5512 <http://www.fanuc.co.jp>

- 本機の外観および仕様は改良のため予告なく変更することがあります。
- 本カタログからの無断転載を禁じます。
- 本カタログに記載の写真はオプション仕様を含みます。
- 本カタログに記載された商品は、『外国為替および外国貿易法』に基づく規制対象です。輸出には日本政府の許可が必要です。
また、商品によっては米国政府の再輸出規制を受ける場合があります。
- 本商品の輸出に際しては、当社までお問い合わせください。