

FANUC ROBODRILL DDRiB



最高回転速度
300 min⁻¹(※1)

反転割出し時間
0.27 秒 (※1)

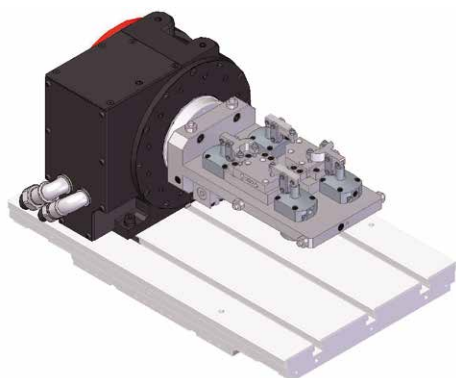
クランプトルク
700 N・m

割出し精度
±0.0028°

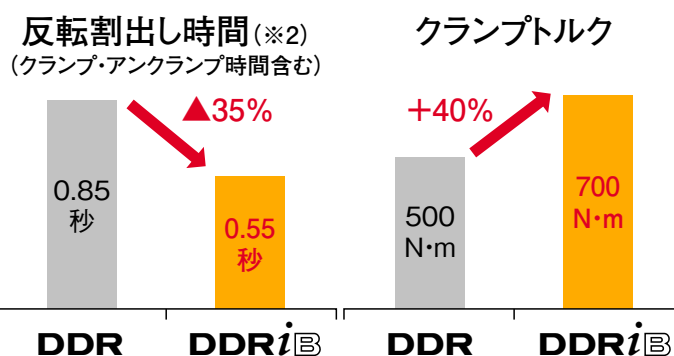
特長

- ダイレクトドライブモータと*ai*CZセンサの適用により、バックラッシュレスの高速・高精度加工が可能
- 鋳物形状の最適化により剛性アップ
- クランプ機構の改良により、クランプ動作の高速化とクランプトルクの向上を実現
- DDR設定画面により、初期設定および積載治具に応じたパラメータの自動調整が可能

アプリケーション例



従来機種との比較



DDR設定画面



初期設定

パラメータ調整

オプション



ロータリージョイント

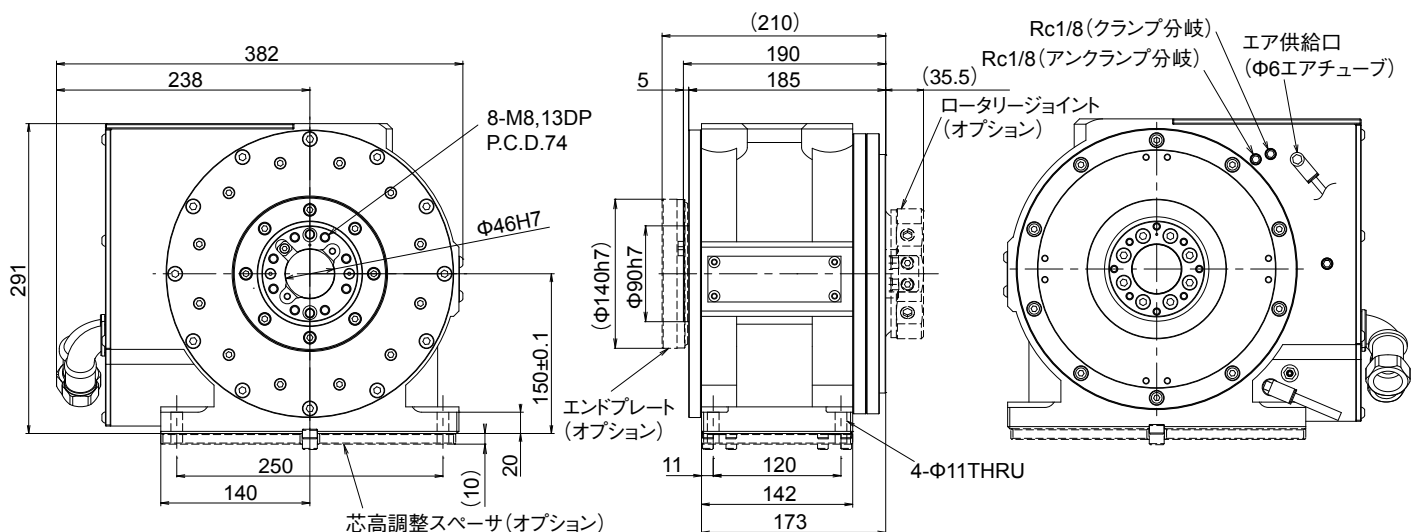


エンドプレート

※1：積載質量25 kg以下かつワークイナーシャ0.25 kg・m²以下時の値です。
 テーブル回転速度300 min⁻¹で連続回転動作はできません。(割出し用途でのみ使用してください。)

※2：積載質量50 kg以下かつワークイナーシャ0.5 kg・m²以下時の値です。

外形図



※詳細図面はFANUC会員サイトからダウンロードできます。

主な仕様

No.	項目	仕様	備考
1	駆動方式	ダイレクトドライブ	
2	冷却方式	無冷却	
3	最大トルク	275 N・m	
4	連続定格	46 N・m	
5	最高回転速度	300 min ⁻¹	200 min ⁻¹
6	最大積載質量	25 kg	100 kg
7	許容ワークイナーシャ	J = 0.25 kg・m ² (GD ² = 1.0 kgf・m ²)	J = 1.0 kg・m ² (GD ² = 4.0 kgf・m ²)
8	切削送り速度	1°/min ~ 30000°/min	
9	最少設定単位	0.0001°	
10	割出し精度	±0.0028° (±10")	
11	クランプ方式	空圧 + スプリング	
12	クランプトルク	700 N・m (空圧0.5 MPa時) 100 N・m (空圧遮断時)	500 N・m (空圧0.35 MPa時)
13	回転部イナーシャ	J = 0.04 kg・m ² (GD ² = 0.16 kgf・m ²)	
14	許容モーメント荷重	F ₁ ・L = 600 N・m	
15	許容スラスト荷重	F ₂ = 4000 N	
16	スピンドル外径	φ90 mm	エンドプレート(オプション)装着時 φ140 mm
17	スピンドル穴径	φ46 mm 貫通	エンドプレート(オプション)装着時 φ55 mm
18	センチハイト	150 mm ±0.1 mm	芯高調整(オプション)装着時 160 mm ±0.01 mm
19	本体質量	80 kg	エンドプレート(オプション)装着時 +2 kg ロータリージョイント(オプション)装着時 +6 kg
20	ロータリージョイント (オプション)	ポート数 : 6 耐圧 : 空圧 0.5 MPa 油圧 5 MPa (標準仕様) / 20 MPa (高圧仕様)	

ファナック株式会社

本社 〒401-0597 山梨県南都留郡忍野村忍草3580
☎ (0555)84-5555(代) FAX (0555)84-5512 <https://www.fanuc.co.jp/>

●お問合せ先 下記のロボドリルセールス担当にご相談ください。

本社(中央テクニカルセンター)	〒401-0597	山梨県南都留郡忍野村忍草3580	☎ (0555)84-6171	FAX (0555)84-5545
日野支社	〒191-8509	東京都日野市旭が丘 3-5-1	☎ (042)589-8919	FAX (042)589-8959
名古屋支社	〒485-0077	愛知県小牧市西之島 1918-1	☎ (0568)73-7881	FAX (0568)75-8813
東北支店	〒981-3206	宮城県仙台市泉区明通4-5-1	☎ (022)378-7756	FAX (022)378-7759
大阪支店	〒559-0034	大阪府大阪市住之江区南港北 1-3-41	☎ (06)6614-2112	FAX (06)6614-2121
九州支店	〒869-1196	熊本県菊池郡菊陽町津久礼2522-13	☎ (096)232-1315	FAX (096)232-3334
●ファナックアカデミ	〒401-0597	山梨県南都留郡忍野村忍草3580	☎ (0555)84-6030	FAX (0555)84-5540

- 本機の外観および仕様は改良のため予告なく変更することがあります。
- 本カタログからの無断転載を禁じます。
- 本カタログに記載の写真はオプション仕様を含みます。
- 本カタログに記載された商品は、『外国為替および外国貿易法』に基づく規制対象です。輸出には日本政府の許可が必要な場合があります。また、商品によっては米国政府の再輸出規制を受ける場合があります。
- 本商品の輸出に際しては、当社までお問い合わせください。