

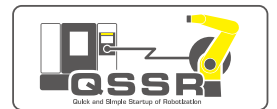
# FANUC ROBODRILL-QSSR



## 特長

FANUC ROBODRILL-QSSRは、ロボドリルとロボットを組み合わせた自動化導入パッケージです。

- 簡単スタートアップ
  - ロボットと架台はロボドリルに設置されています。
  - ロボットとロボドリル間の配線が接続済みです。
  - 連動のための通信設定が完了しています。
- ロボットシステム画面 (ロボットインタフェース2)
  - システムの操作・状態確認が可能なため、集中制御盤が不要です。
  - ロボドリルの画面からロボット操作が可能です。
- サンプルプログラム付き
  - ロボットによるワーク交換に必要な基本的なプログラムが登録済みなので、ロボットの教示修正を行うだけで連動運転が可能です。
  - ロボドリルからのMコード指令により、ロボットがワーク交換を行います。



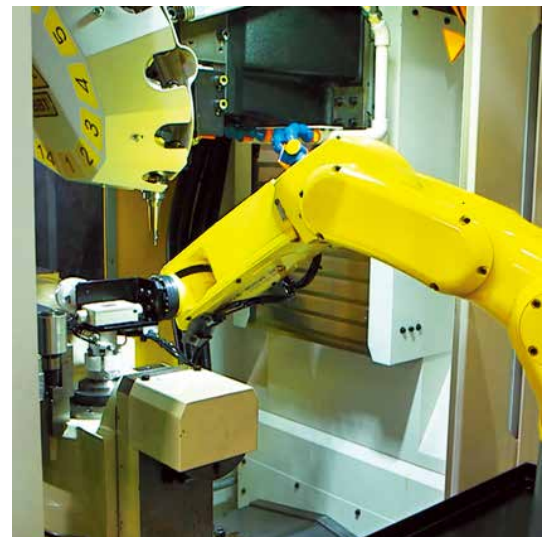
## QSSRとは

Quick and Simple Startup of Robotizationの略で、CNCとロボットを簡単に接続するというコンセプトを表す言葉です。

## 簡単スタートアップ



## サンプルプログラム付き



## ロボットシステム画面 (ロボットインタフェース2)



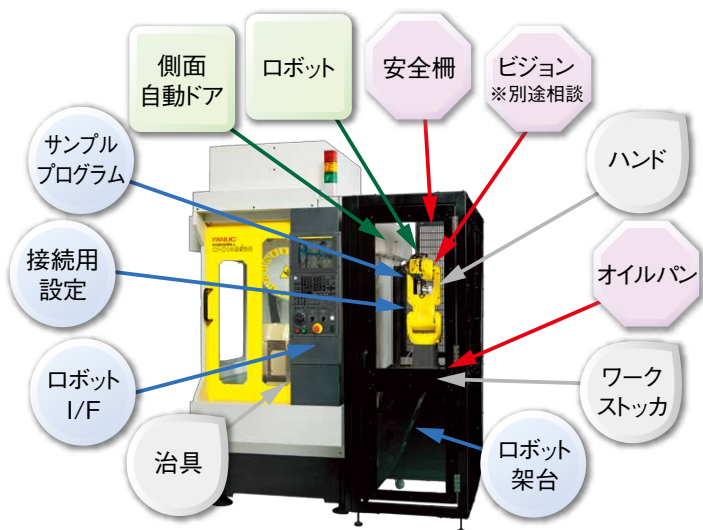
サイクルモニタ画面



ロボット手動操作画面

システム例

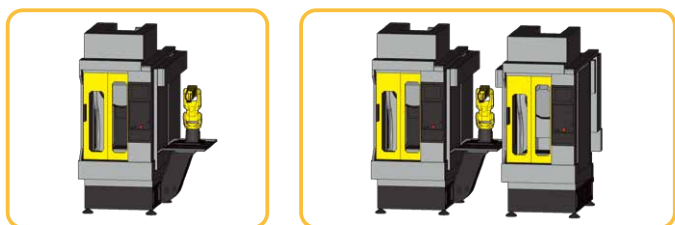
## パッケージ構成



- 基本パッケージに含む
- 基本パッケージに含む (選択)
- オプション
- お客様手配

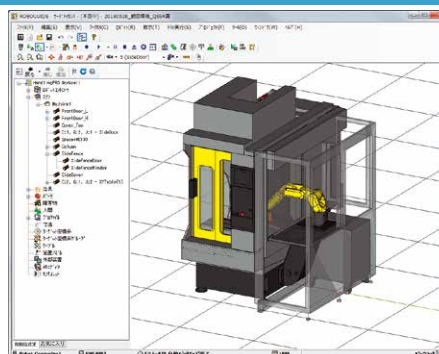
対応機種		
ロボドリル	<b>α-D14/21SiB series</b>	—
ロボット	<b>LR Mate 200iD</b>	選択可能
	<b>LR Mate 200iD/7L</b>	

## バリエーション



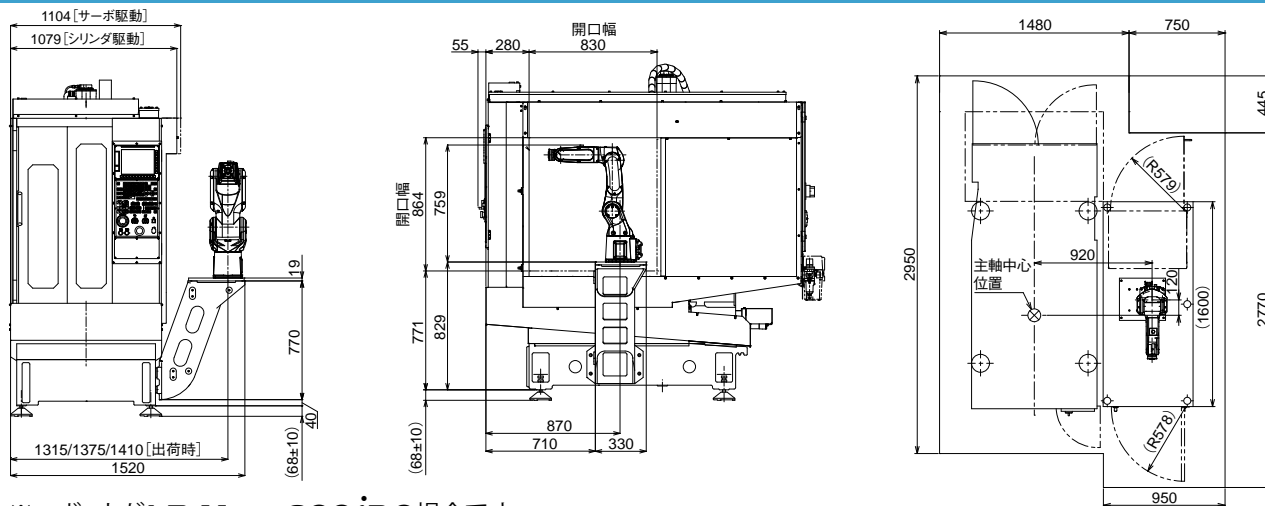
- ロボット1台+ロボドリル1台
- ロボット1台+ロボドリル2台

## 設計支援ツール (オプション)



設計支援ツール**ROBOGUIDE** (PCソフト) によりロボットの教示時間を短縮可能

## 外形図・フロアプラン ※



※ロボットが**LR Mate 200iD**の場合です

# ファナック株式会社

本社 〒401-0597 山梨県忍野村

TEL:(0555)-84-5555(代) FAX:(0555)-84-5512 <http://www.fanuc.co.jp>

- 本機の外観および仕様は改良のため予告なく変更することがあります。
- 本カタログからの無断転載を禁じます。
- 本カタログに記載の写真はオプション仕様を含みます。
- 本カタログに記載された商品は、『外国為替および外国貿易法』に基づく規制対象です。輸出には日本政府の許可が必要です。また、商品によっては米国政府の再輸出規制を受ける場合があります。
- 本商品の輸出に際しては、当社までお問い合わせください。