

FANUC Robot SR-3*i*A, SR-6*i*A

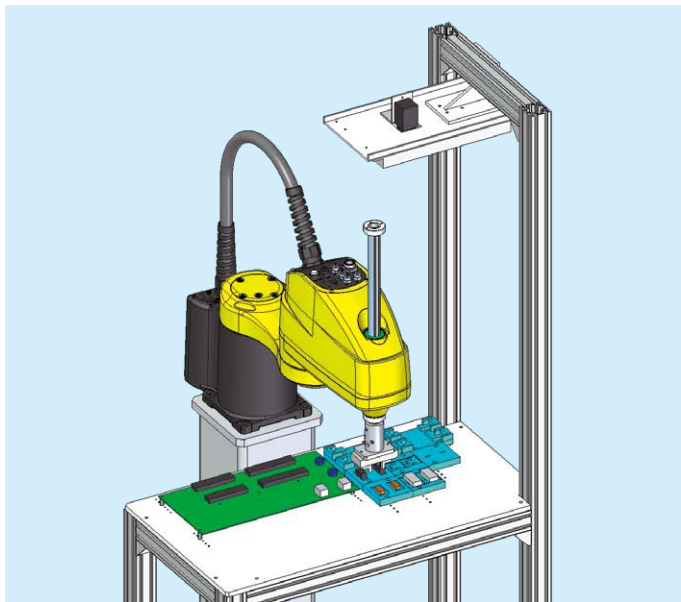
特長

FANUC Robot SR-3*i*A, SR-6*i*Aは、コンパクトさと高い動作性能を兼ね備えたスカラロボットです。

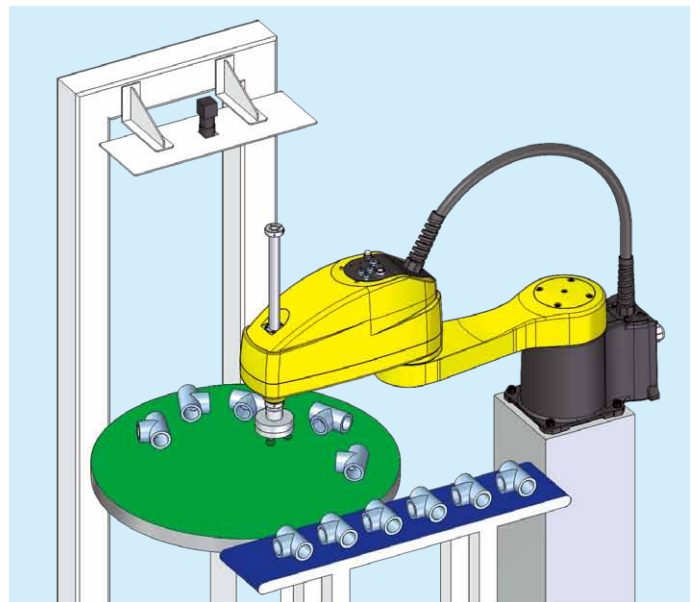
- 可搬質量と動作領域に応じて2種類が選択可能です。
 - SR-3*i*A 可搬質量3kg リーチ：400mm
 - SR-6*i*A 可搬質量6kg リーチ：650mm
- 軽量アームと高性能のサーボ技術で、高精度かつ高い連続動作性能を実現し、生産性を向上させます。
- J2アーム内への電磁弁、エア配管、機器制御 I/O ケーブルの内蔵に加え、先端回転軸の中空化は、ハンドまでの配管配線を容易にします。
- R-30*i*B Compact Plus制御装置は、従来のロボット制御装置の機能を維持した上で大幅に小型化しました。
- CEおよびUL規格に対応したグローバルコントローラです。
- 新教示インターフェースによるパソコンやタブレットでの簡単教示が可能になり、使い勝手を向上させます。
- i*RVision (内蔵ビジョン) や *i*RPickTool などの様々な智能化機能をご利用いただけます。
- 長年蓄積して来た高信頼性設計手法に基づいて高い信頼性を実現し、安心してご使用いただけます。



アプリケーション例



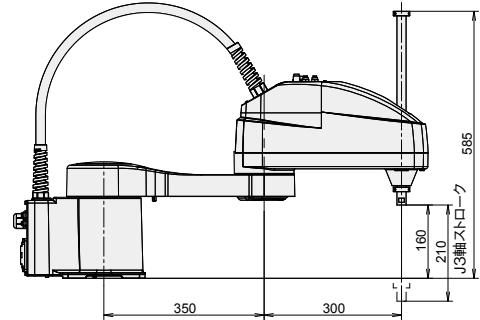
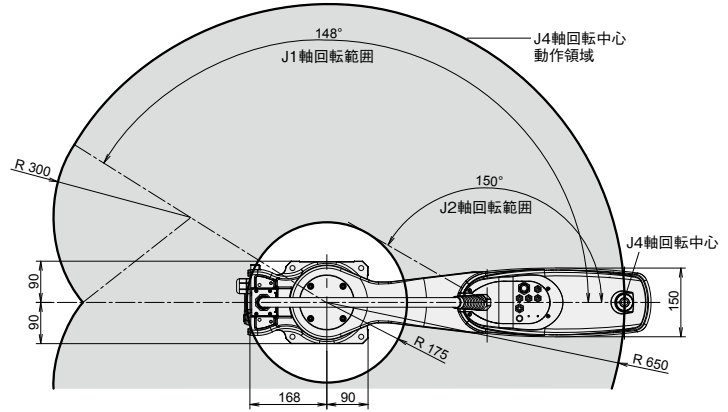
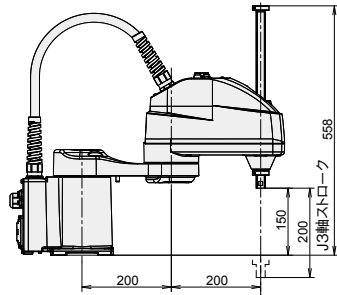
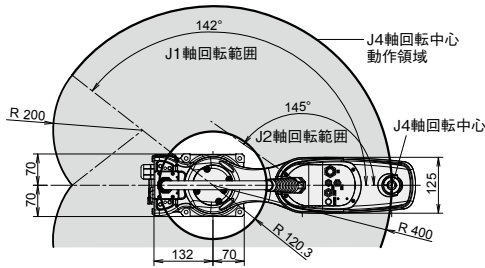
SR-3*i*Aによる電子基板組立



SR-6*i*Aによるビジュアル円弧トラッキング

SR-3*i*A

SR-6*i*A



仕様

機種		SR-3 <i>i</i> A	SR-6 <i>i</i> A
動作形態		水平多関節形ロボット	
制御軸		4軸 (J1、J2、J3、J4)	4軸 (J1、J2、J3、J4)
リーチ		400 mm	650 mm
設置形式		床置、壁掛け	床置、壁掛け
動作範囲 (最大動作速度) (注1)	J1軸回転	±142° (720° /s) 2.48 rad (12.57 rad/s)	±148° (440° /s) 2.58 rad (7.68 rad/s)
	J2軸回転	±145° (780° /s) ± 2.53 rad (13.61 rad/s)	±150° (700° /s) ± 2.62 rad (12.22 rad/s)
	J3軸ストローク	200mm (1800 mm/s)	210mm (2000 mm/s)
	J4軸手首回転	± 720° (3000° /s) 12.57 rad (52.36 rad/s)	± 720° (2500° /s) 12.57 rad (43.63 rad/s)
サイクルタイム (注2)		0.33s	0.29s
手首部可搬質量		3 kg	6 kg
手首許容負荷イナーシャ		J4軸 0.06 kg·m ²	0.12 kg·m ²
位置繰返し精度	J1軸+J2軸	± 0.01 mm	± 0.01 mm
	J3軸	± 0.01 mm	± 0.01 mm
	J4軸	± 0.004°	± 0.004°
	J3軸最大押しつけ力 (注3)	150 N	200 N
ユーザ用配管・配線	標準	入力4点/出力4点, Φ6mm × 1, Φ4mm × 2	
	オプション	入力4点, Φ6mm × 1, 電磁弁 × 2	
ロボット質量 (注4)		19 kg	30 kg
設置条件		周囲温度 : 0 ~ 45°C 周囲湿度 : 通常 75 %RH以下 (結露しないこと) 短期 95 %RH以下 (1ヶ月以内) 振動加速度 : 4.9 m/s ² (0.5G)以下	
対応制御装置 R-30 <i>i</i> B Compact Plus	電源	AC 200~240V 単相 +10% -15%, 50/60Hz ±1Hz	
	質量	9 kg	
	寸法(幅×奥行×高さ)	440×260×85.5 mm	
	保護等級	IP20準拠	

注1) 短い動作では最高速度に達しないことがあります。
 注2) 水平300mm、垂直25mmの往復動作、負荷2kg時のサイクルタイムです。
 注3) 長時間押し付けるとアラームが発生する場合があります。
 注4) 制御部質量を含みません。

ファナック株式会社

本社 〒401-0597 山梨県忍野村 ☎ (0555)84-5555(代) FAX 84-5512 <https://www.fanuc.co.jp>

- お問合せ先 下記のロボットセールス担当にご相談ください。
- 中央テクニカルセンタ 〒401-0597 山梨県忍野村 ☎ (0555)84-6262 FAX 84-5758
- 日野支社 〒191-8509 日野市旭が丘 3-5-1 ☎ (042)589-8916 FAX 589-8959
- 名古屋支社 〒485-0077 小牧市西之島丁田 1918-1 ☎ (0568)75-0475 FAX 73-3799
- 大阪支店 〒559-0034 大阪市住之江区南港北 1-3-41 ☎ (06)6614-2112 FAX 6614-2121
- 広島支店 〒732-0032 広島市東区上温品 1-7-3 ☎ (082)289-7972 FAX 289-7971
- ファナックアカデミ 〒401-0597 山梨県忍野村 ☎ (0555)84-6030 FAX 84-5540

- 本機の外観および仕様は改良のため予告なく変更することがあります。
- 本カタログからの無断転載を禁じます。
- 本カタログに記載された商品は、『外国為替および外国貿易法』に基づく規制対象です。輸出には日本政府の許可が必要な場合があります。また、商品によっては米国政府の再輸出規制を受ける場合があります。本商品の輸出に当たっては当社までお問い合わせください。