

# FANUC Robot SR series

## 特長

FANUC Robot SRシリーズは、軽量アームと高性能のサーボ技術で、高精度かつ高い連続動作性能を実現する高速スカラロボットです。

コンパクトな R-30*i*B Compact Plus制御装置により制御し、*i*RVision(内蔵ビジョン)や*i*RPickToolなどの様々な知能化機能をご利用いただけます。

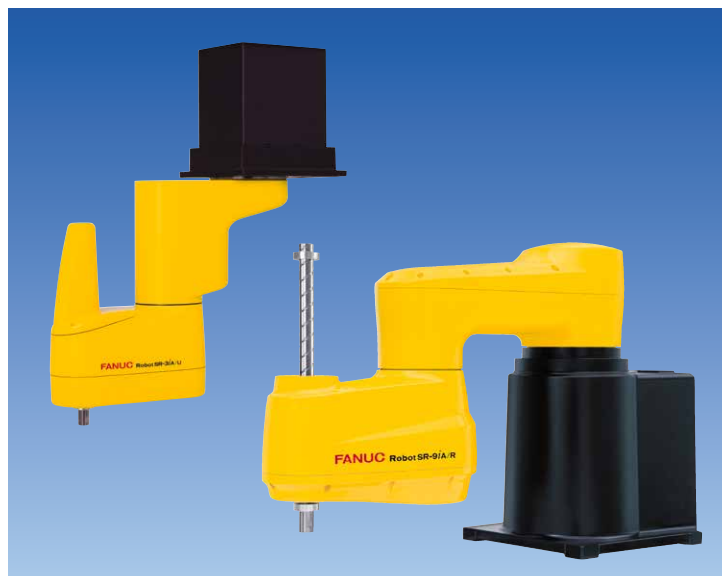
- SR-3*i*A, 6*i*A, 12*i*A, 20*i*Aは、床置/壁掛の設置形態の選択が可能であり、食品機械用潤滑剤を適用したタイプや防水仕様など、設置環境に応じた仕様をお選びいただけます。
- SR-3*i*A/Uは天井に設置するロボットです。ロボットの真下を作業領域にでき、限られたスペースを有効活用できます。
- SR-9*i*A/Rは設置面より低い領域での作業を得意とするロボットです。コンベヤ間的高速ハンドリング作業に適しています。



## バリエーション

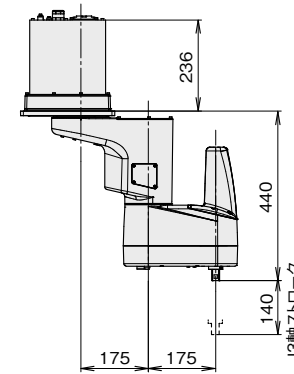
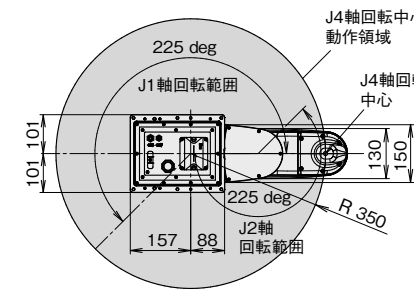


食品クリーンタイプ

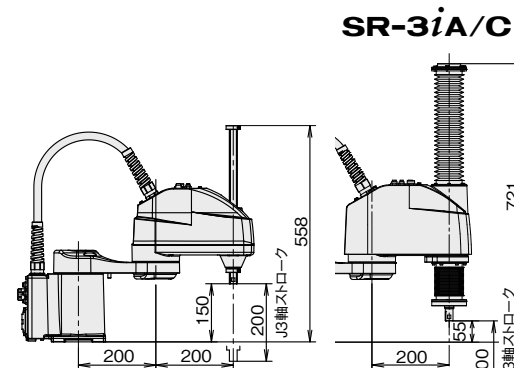
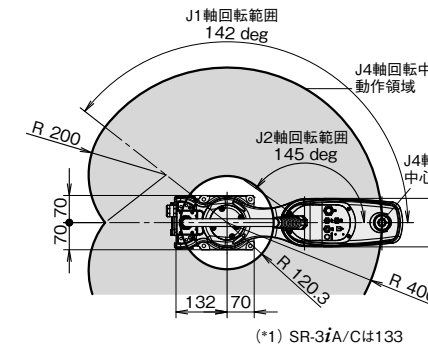


天吊/棚置タイプ

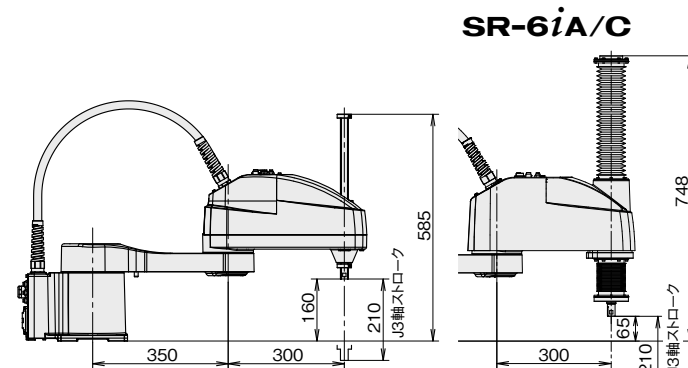
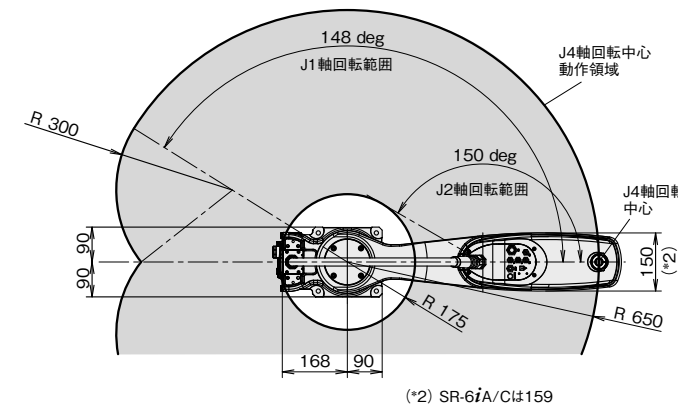
SR-3*i*A/U



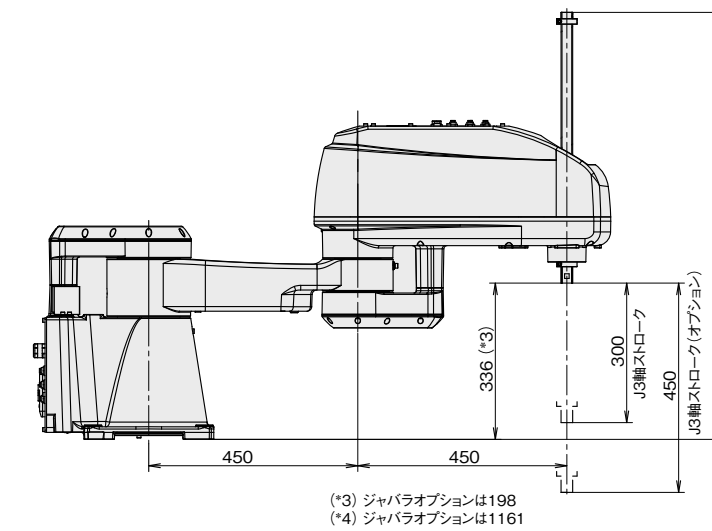
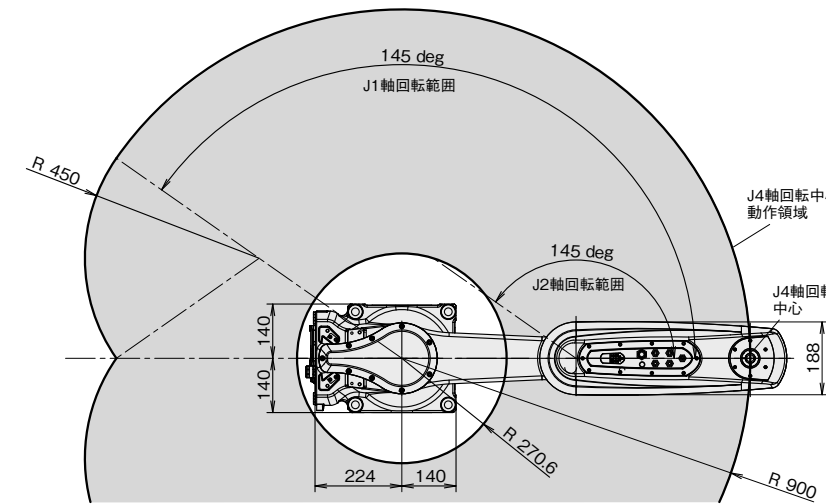
SR-3*i*A  
SR-3*i*A/C  
SR-3*i*A/H



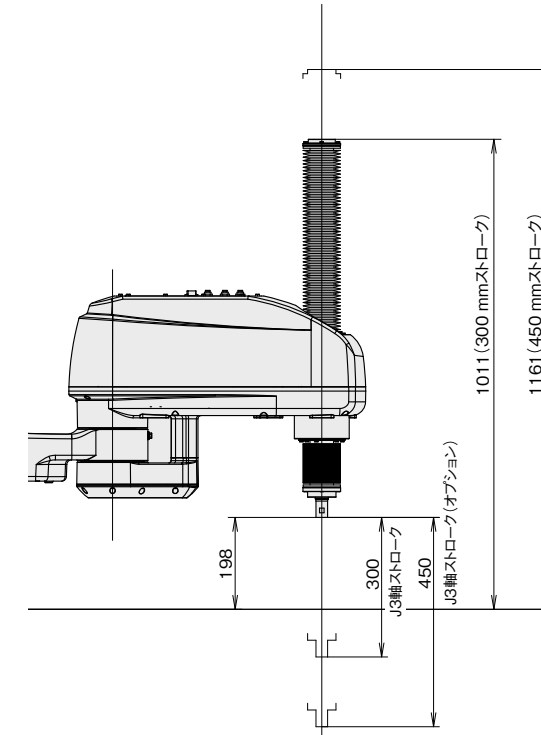
SR-6*i*A  
SR-6*i*A/C  
SR-6*i*A/H



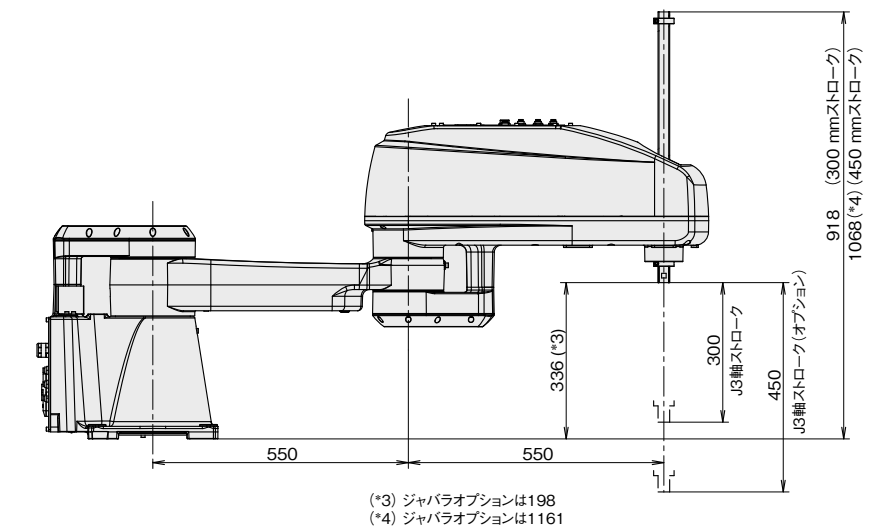
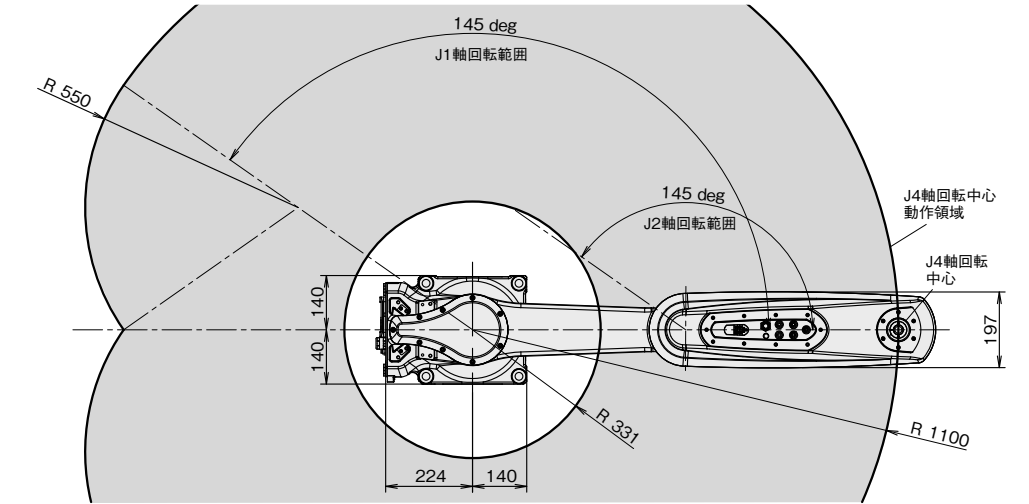
SR-12*i*A  
SR-12*i*A/C



SR-12*i*A/C



SR-20*i*A

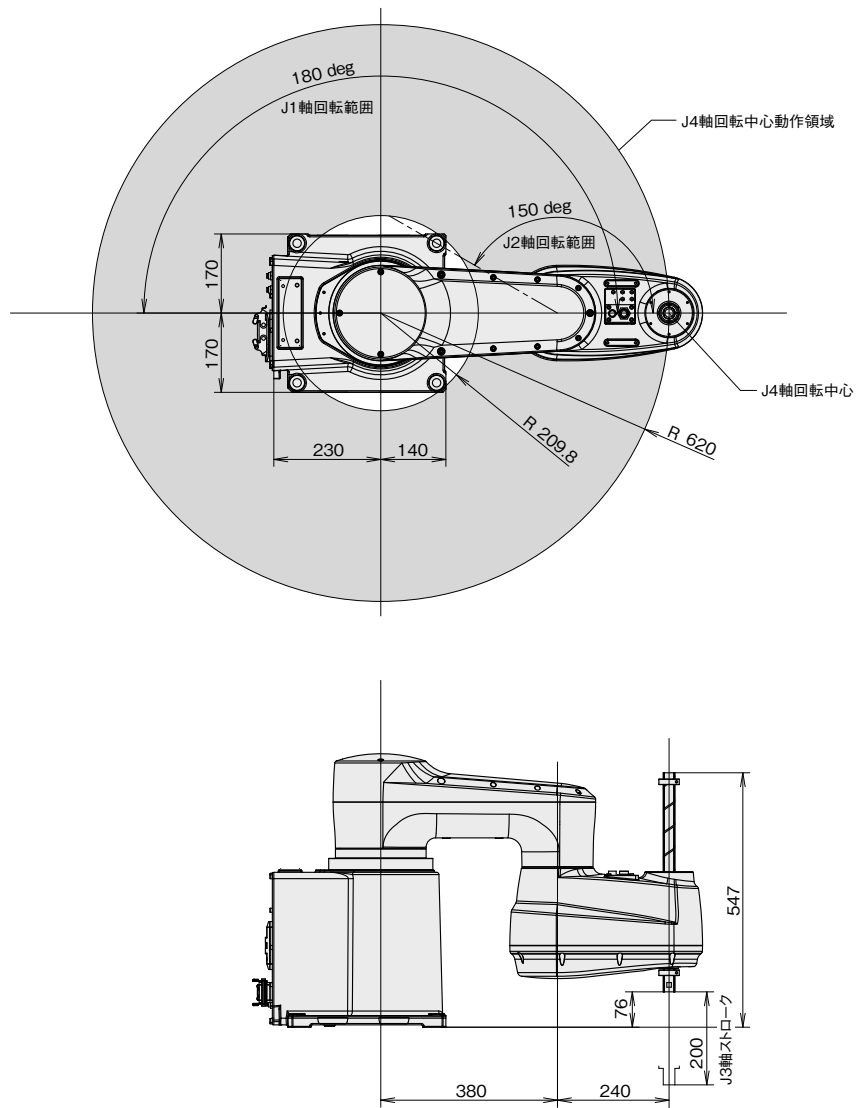


仕様

機種	SR-3 <i>i</i> A/U	SR-3 <i>i</i> A	SR-3 <i>i</i> A/C	SR-3 <i>i</i> A/H	SR-6 <i>i</i> A	SR-6 <i>i</i> A/C	SR-6 <i>i</i> A/H	SR-12 <i>i</i> A	SR-12 <i>i</i> A/C	SR-20 <i>i</i> A
動作形態	4軸 (J1、J2、J3、J4)				水平多関節形ロボット			4軸 (J1、J2、J3、J4)		
制御軸	4軸 (J1、J2、J3、J4)				3軸 (J1、J2、J3)			3軸 (J1、J2、J3)		
リーチ	350 mm	400 mm			650 mm			900 mm		1100 mm
設置形式	天吊				床置、壁掛					
動作範囲 (最大動作速度) (注1)	J1軸回転	± 225 deg (610 deg/s) ± 3.93 rad (10.65 rad/s)	± 142 deg (720 deg/s) ± 2.48 rad (12.57 rad/s)		± 148 deg (440 deg/s) ± 2.58 rad (7.68 rad/s)			± 145 deg (440 deg/s) ± 2.53 rad (7.68 rad/s)		± 145 deg (500 deg/s) ± 2.53 rad (8.73 rad/s)
	J2軸回転	± 225 deg (840 deg/s) ± 3.93 rad (14.66 rad/s)	± 145 deg (780 deg/s) ± 2.53 rad (13.61 rad/s)		± 150 deg (700 deg/s) ± 2.62 rad (12.22 rad/s)			± 145 deg (510 deg/s) ± 2.53 rad (8.90 rad/s)		
	J3軸ストローク	140 mm (1500 mm/s)	200 mm (1800 mm/s)		210 mm (2000 mm/s)			300 mm (2800 mm/s) 450 mm (オプション指定時) (2800 mm/s)		
	J4軸手首回転		± 720 deg (3000 deg/s) ± 12.57 rad (52.36 rad/s)		± 720 deg (2500 deg/s) ± 12.57 rad (43.63 rad/s)			± 720 deg (2500 deg/s) ± 12.57 rad (43.63 rad/s)		± 720 deg (1700 deg/s) ± 12.57 rad (29.67 rad/s)
手首可搬質量		3 kg		6 kg			12 kg		20 kg	
手首許容イナーシャ		0.06 kg·m <sup>2</sup>		0.12 kg·m <sup>2</sup>			0.30 kg·m <sup>2</sup>		0.45 kg·m <sup>2</sup>	
位置繰返し精度	J1軸+J2軸					± 0.01 mm				
	J3軸					± 0.01 mm				
	J4軸	± 0.004 deg				± 0.004 deg				
J3軸最大押しつけ力 (注2)	150 N				200 N			± 0.005 deg		250 N
ユーザ用配管・配線	標準	入力4点/出力4点、Φ6 mm × 1、Φ4 mm × 2				入力4点、Φ6 mm × 1、電磁弁 × 2			入力4点/出力4点、Φ6 mm × 3	
オプション										
ロボット質量 (注3)	27 kg	19 kg	21 kg	17 kg	30 kg	32 kg	28 kg	53 kg	56 kg	64 kg
クリーン度	-	-	ISO class 2-5	-	-	ISO class 2-5	-	-	ISO class 2-5	-
設置条件					周囲温度 : 0 ~ 45 °C 周囲湿度 : 通常 75 %RH以下 (結露しないこと) 短期 (1か月以内) 95 %RH以下 (結露しないこと) 振動加速度 : 4.9 m/s <sup>2</sup> (0.5 G) 以下					
対応制御装置	電源					200~240V AC 単相 +10 % -15 %、50/60 Hz ±1 Hz				
R-30 <i>i</i> B Compact Plus	質量					9 kg				
	寸法 (幅×奥行き×高さ)					440 × 260 × 85.5 mm				
	保護等級					IP20準拠				

注1) 短い動作では最高速度に達しないことがあります。  
注2) 長時間押し付けるとアラームが発生する場合があります。  
注3) 制御部質量を含みません。

# SR-9iA/R



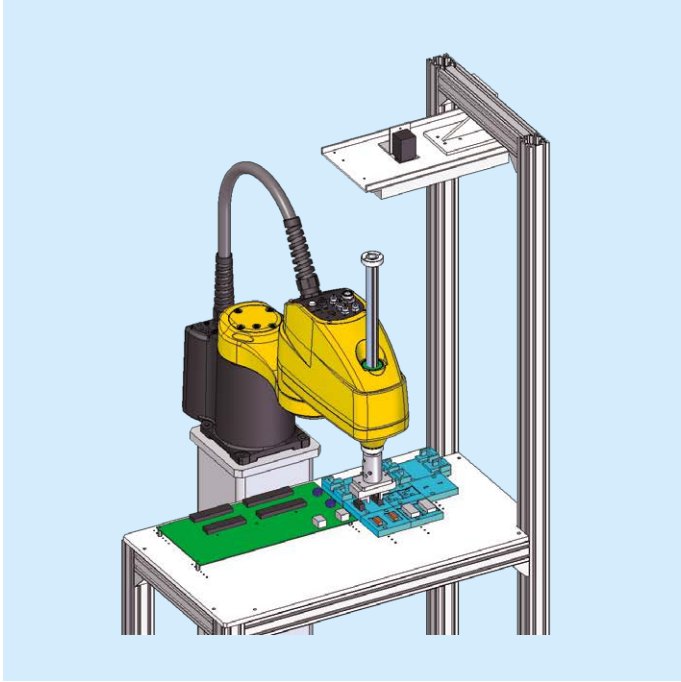
## 仕様

機種		SR-9iA/R
動作形態		水平多関節形ロボット
制御軸		4軸 (J1、J2、J3、J4)
リーチ		620 mm
設置形式		棚置
動作範囲 (最大動作速度) (注1)	J1軸回転	± 180 deg (560 deg/s) ± 3.14 rad (9.77 rad/s)
	J2軸回転	± 150 deg (480 deg/s) ± 2.62 rad (8.38 rad/s)
	J3軸ストローク	200 mm (2800 mm/s)
	J4軸手首回転	± 720 deg (2500 deg/s) ± 12.57 rad (43.63 rad/s)
手首部可搬質量		9 kg
手首許容イナーシャ	J4軸	0.12 kg·m <sup>2</sup>
位置繰返し精度	J1軸+J2軸	± 0.01 mm
	J3軸	± 0.01 mm
	J4軸	± 0.004 deg
ユーザ用配管・配線	標準	入力4点/出力4点, Φ6 mm × 3
	オプション	入力4点, Φ6 mm × 1, 電磁弁 × 2
ロボット質量 (注2)		76 kg
設置条件		周囲温度 : 0 ~ 45 °C 周囲湿度 : 通常 75 %RH以下 (結露しないこと) 短期 (1か月以内) 95 %RH以下 (結露しないこと) 振動加速度 : 4.9 m/s <sup>2</sup> (0.5 G) 以下
対応制御装置 R-30iB Mate Plus	電源	200~230V AC 三相 +10 % -15 %, 50/60 Hz ±1 Hz
	質量	40 kg
	寸法 (幅×奥行き×高さ)	470 × 400 × 400 mm
	保護等級	IP54

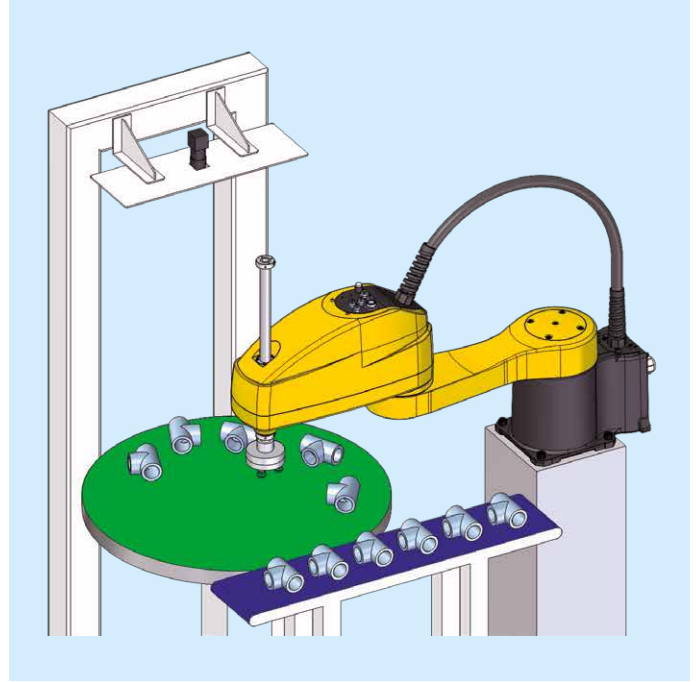
注1) 短い動作では最高速度に達しないことがあります。

注2) 制御部質量を含みません。

## アプリケーション例



SR-3iAによる電子基板組立

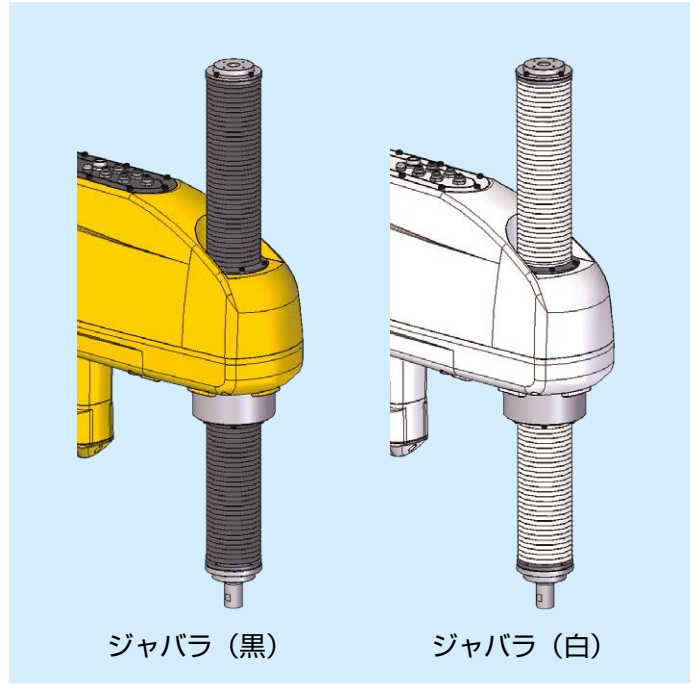


SR-6iAによる円弧ビジュアルトラッキング

## オプション



SR-12iA防水仕様



ジャバラ (黒)

ジャバラ (白)

ジャバラオプション装着例

## ファナック株式会社

本社 〒401-0597 山梨県南都留郡忍野村忍草3580  
☎ (0555)84-5555(代) FAX (0555)84-5512 <https://www.fanuc.co.jp/>

●お問合せ先 下記のロボットセールス担当にご相談ください。

本社(中央テクニカルセンタ)	〒401-0597	山梨県南都留郡忍野村忍草3580
日野支社	〒191-8509	東京都日野市旭が丘 3-5-1
名古屋支社	〒485-0077	愛知県小牧市西之島 1918-1
大阪支店	〒559-0034	大阪府大阪市住之江区南港北 1-3-41
広島支店	〒732-0032	広島県広島市東区上温品 1-7-3
九州支店	〒869-1196	熊本県菊池郡菊陽町津久礼 2522-13
●ファナックアカデミ	〒401-0597	山梨県南都留郡忍野村忍草3580

☎ (0555)84-6262	FAX (0555)84-6256
☎ (042)589-8916	FAX (042)589-8959
☎ (0568)75-0475	FAX (0568)75-0126
☎ (06)6614-2112	FAX (06)6614-2121
☎ (082)289-7972	FAX (082)289-7971
☎ (096)232-1315	FAX (096)232-3334
☎ (0555)84-6030	FAX (0555)84-5540



ファナック関連サイト

●本機の外観および仕様は改良のため予告なく変更することがあります。  
●本カタログからの無断転載を禁じます。  
●本カタログに記載された商品は、『外国為替および外国貿易法』に基づく規制対象です。輸出には日本政府の許可が必要な場合があります。また、商品によっては米国政府の再輸出規制を受ける場合があります。本商品の輸出に当たっては当社までお問い合わせください。